

No: M-09.0117 - 00
 Dat/Nam.: 13.07.2015 / P.Ruckszio
 Cad Code: M_090117
 Technical changes reserved
 Änderungen vorbehalten
 Sous réserve de modifications

XTA 152 / PE2

Dimension sheet aerator XTA 152 / PE2

Maßblatt Tauchbelüfter XTA 152 / PE2

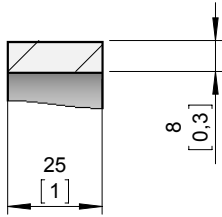
Plan d'encombrement Aérateur XTA 152 / PE2



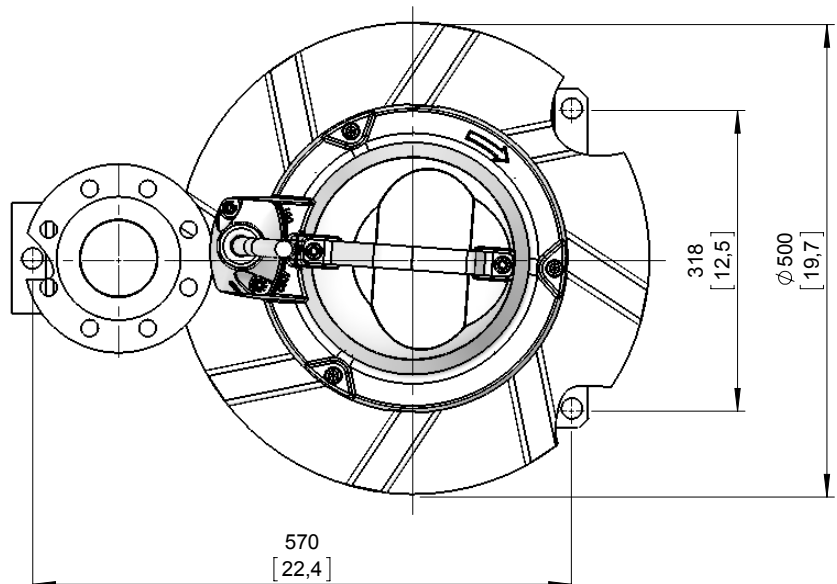
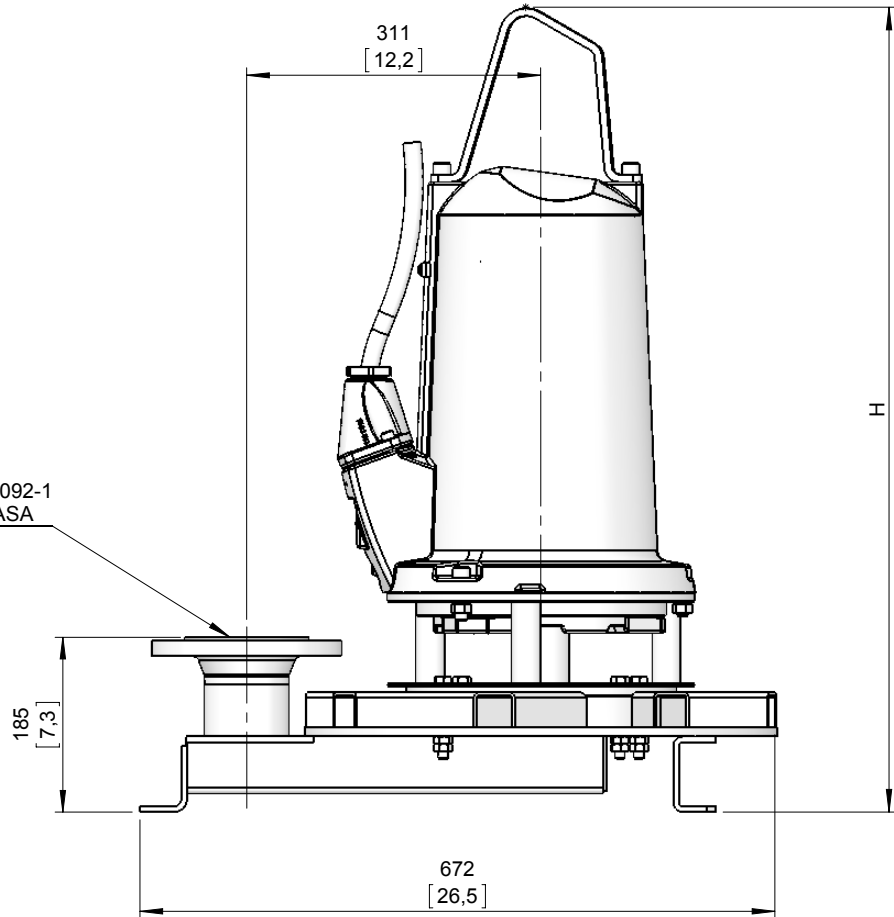
Type Typ Type 50Hz	Type Typ Type 60Hz	Weight Gewicht Poids		H	
		(~kg)	(~lb)	(mm)	(inch)
XTA 152 PE 40/4	XTA 152 PE 45/4-60	130	287	785	30.9
	XTA 152 PE 75/4-60	140	309		

Weight: Includes aerator and 10m cable
 Gewicht: Beinhaltet Tauchbelüfter und 10m Kabel
 Poids: Aérateur et 10m de câble

Lifting hoop cross section
 Fangbügel-Querschnitt
 Section de l'anse de levage



DN80 DIN EN 1092-1
 3" CLASS 125 ASA



[mm
[inch]

No: M-09.0118 - 00

Dat/Nam.: 14.07.2015 / P.Ruckszio

Cad Code: M_090118

Technical changes reserved
 Änderungen vorbehalten
 Sous réserve de modifications

XTA 302 / PE2

Dimension sheet aerator XTA 302 / PE2

Maßblatt Tauchbelüfter XTA 302 / PE2

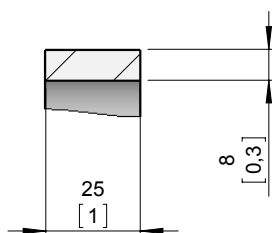
Plan d'encombrement aérateur XTA 302 / PE2



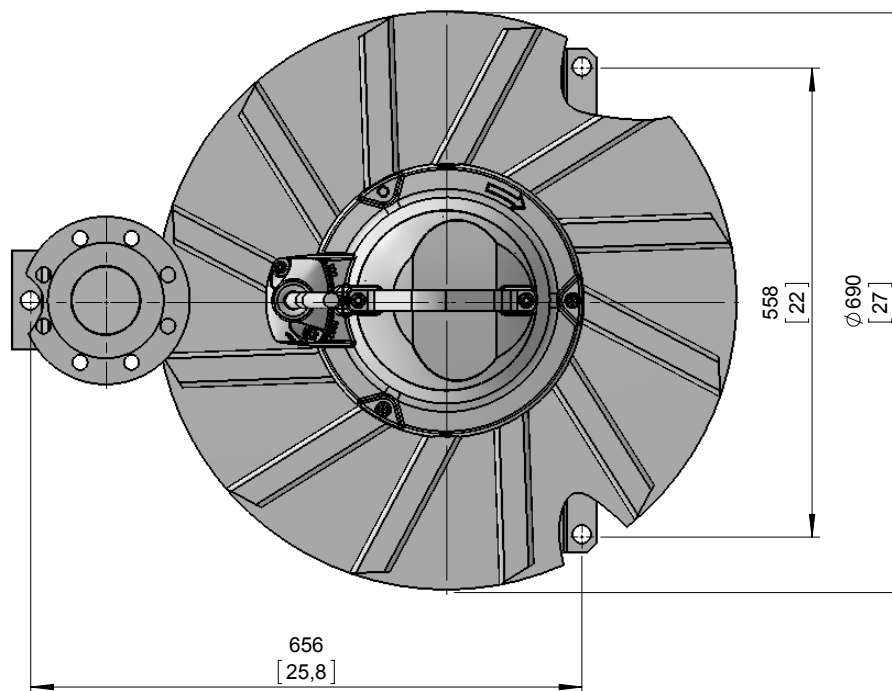
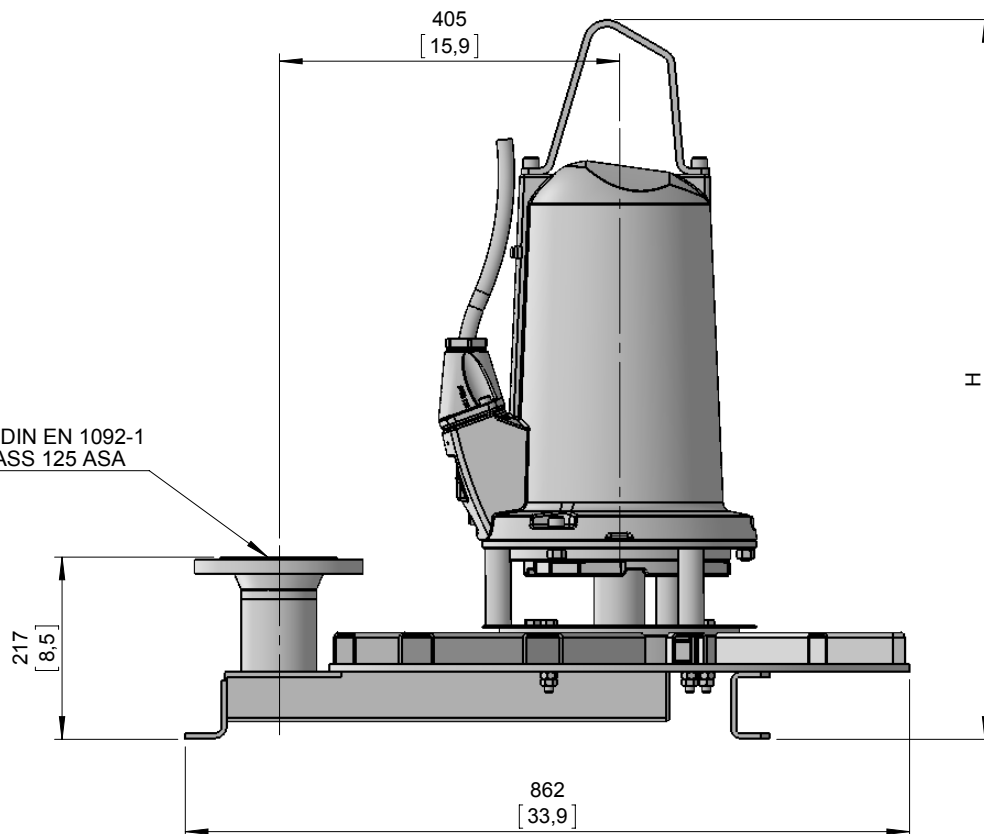
Type Typ Type 50Hz	Type Typ Type 60Hz	Weight Gewicht Poids		H	
		(~kg)	(~lb)	(mm)	(inch)
XTA 302 PE 60/4		160	353	790	31.1
XTA 302 PE 90/4		180	397	860	33.9
	XTA 302 PE 105/4-60	180	397		

Weight: Includes aerator and 10m cable
 Gewicht: Beinhaltet Tauchbelüfter und 10m Kabel
 Poids: Aérateur et 10m de câble

Lifting hoop cross section
 Fangbügel-Querschnitt
 Section de l'anse de levage



DN80 DIN EN 1092-1
 3" CLASS 125 ASA



[mm]
 [inch]

No: M-09.0119 - 00

Dat/Nam.: 14.07.2015 / P.Ruckszio

Cad Code: M_090119

Technical changes reserved
Änderungen vorbehalten
Sous réserve de modifications

XTA 302 / PE3

Dimension sheet aerator XTA 302 / PE3

Maßblatt Tauchbelüfter XTA 302 / PE3

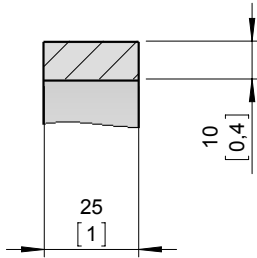
Plan d'encombrement aérateur XTA 302 / PE3

SULZER

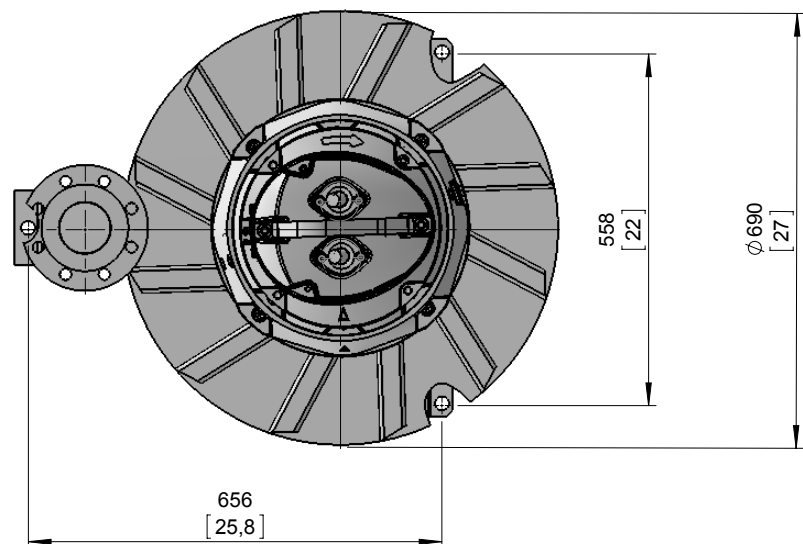
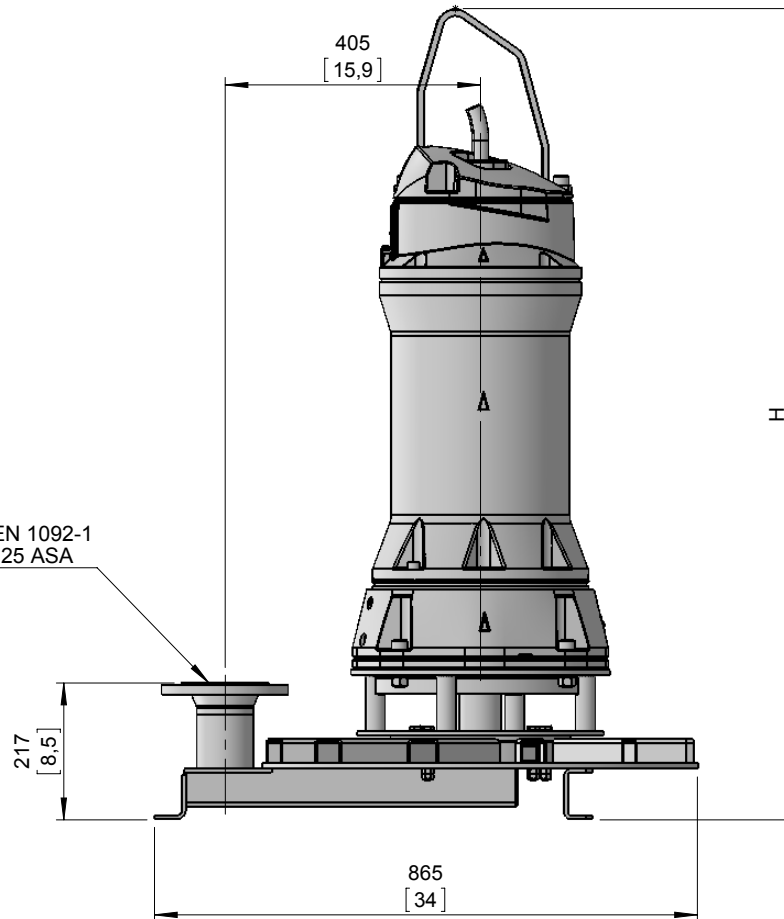
Type Typ Type 50Hz	Type Typ Type 60Hz	Weight Gewicht Poids		H	
		(~kg)	(~lb)	(mm)	(inch)
	XTA 302 PE 130/4-60	300	662	1290	50.8

Weight: Includes aerator and 10m cable
Gewicht: Beinhaltet Tauchbelüfter und 10m Kabel
Poids: Aérateur et 10m de câble

Lifting hoop cross section
Fangbügel-Querschnitt
Section de l'anse de levage



DN80 DIN EN 1092-1
3" CLASS 125 ASA



[mm
[inch]

No: M-09.0120 - 00

Dat/Nam.: 14.07.2015 / P.Ruckszio

Cad Code: M_090120

Technical changes reserved
 Änderungen vorbehalten
 Sous réserve de modifications

XTA 602 / PE3

Dimension sheet aerator XTA 602 / PE3

Maßblatt Tauchbelüfter XTA 602 / PE3

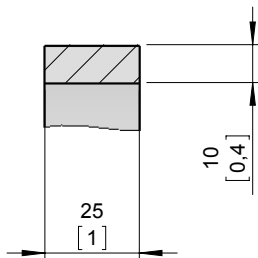
Plan d'encombrement aérateur XTA 602 / PE3



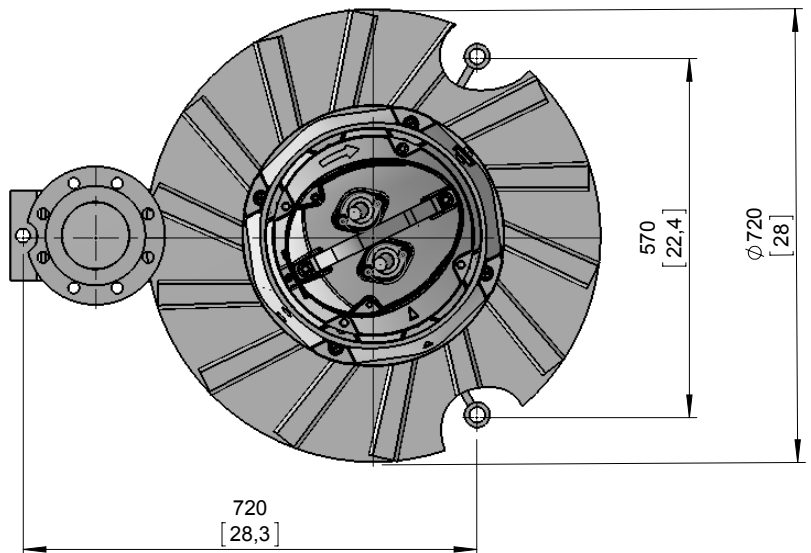
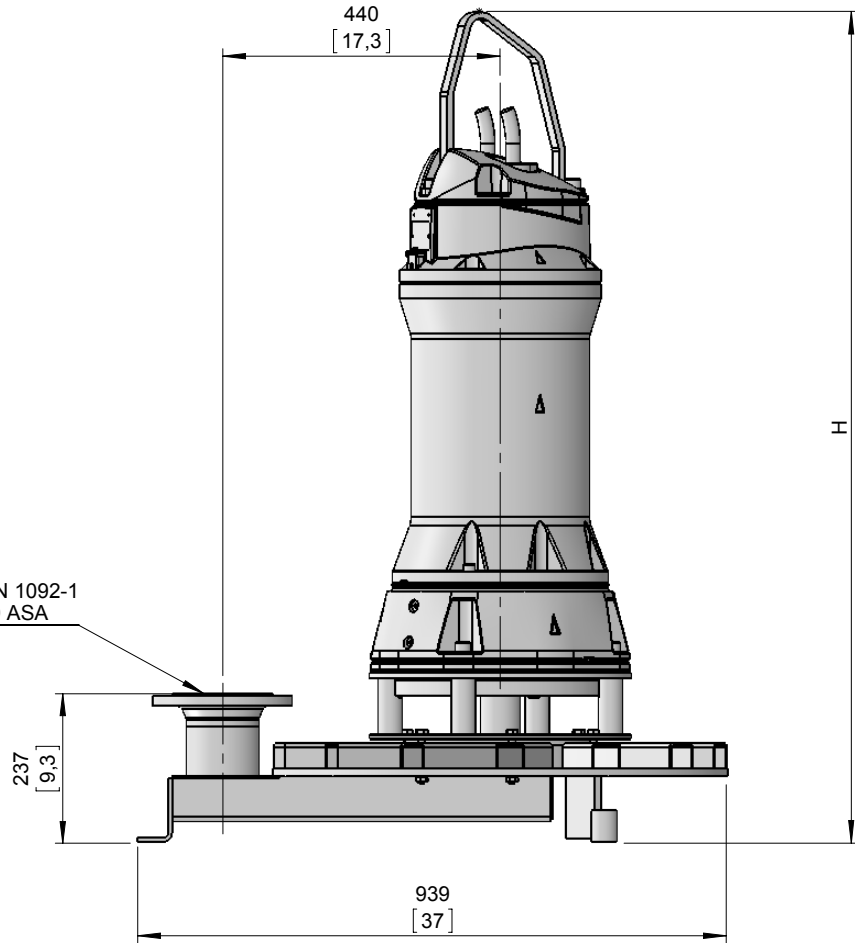
Type Typ Type 50Hz	Type Typ Type 60Hz	Weight Gewicht Poids		H	
		(~kg)	(~lb)	(mm)	(inch)
XTA 602 PE 110/4		320	706		
XTA 602 PE 160/4	XTA 602 PE 185/4-60	340	750	1325	52.2
	XTA 602 PE 210/4-60	350	772		

Weight: Includes aerator and 10m cable
 Gewicht: Beinhaltet Tauchbelüfter und 10m Kabel
 Poids: Aérateur et 10m de câble

Lifting hoop cross section
 Fangbügel-Querschnitt
 Section de l'anse de levage



DN100 DIN EN 1092-1
 4" CLASS 150 ASA



[mm]
 [inch]

No: M-09.0122 - 00

Dat/Nam.: 09.11.2023 / I. Fanning

Cad Code: M_090122

Technical changes reserved
Änderungen vorbehalten
Sous réserve de modifications

XTA 901 / PE3

Dimension sheet aerator XTA 901 / PE3

Maßblatt Tauchbelüfter XTA 901 / PE3

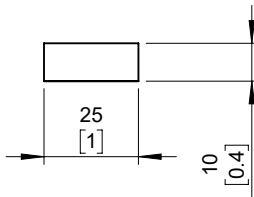
Plan d'encombrement aérateur XTA 901 / PE3



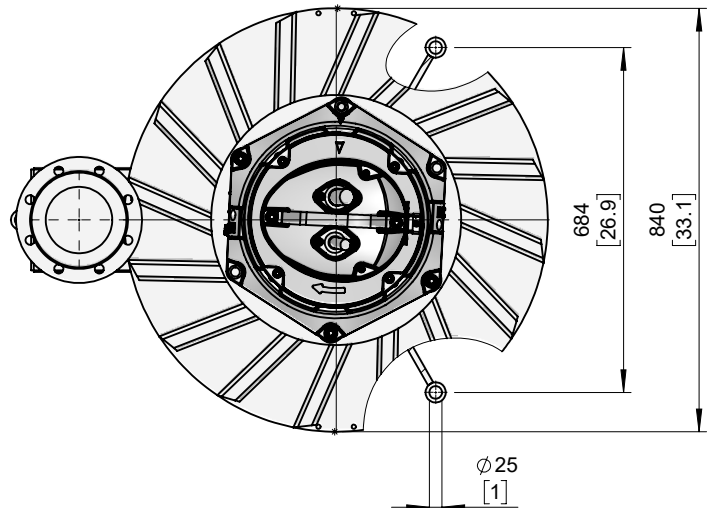
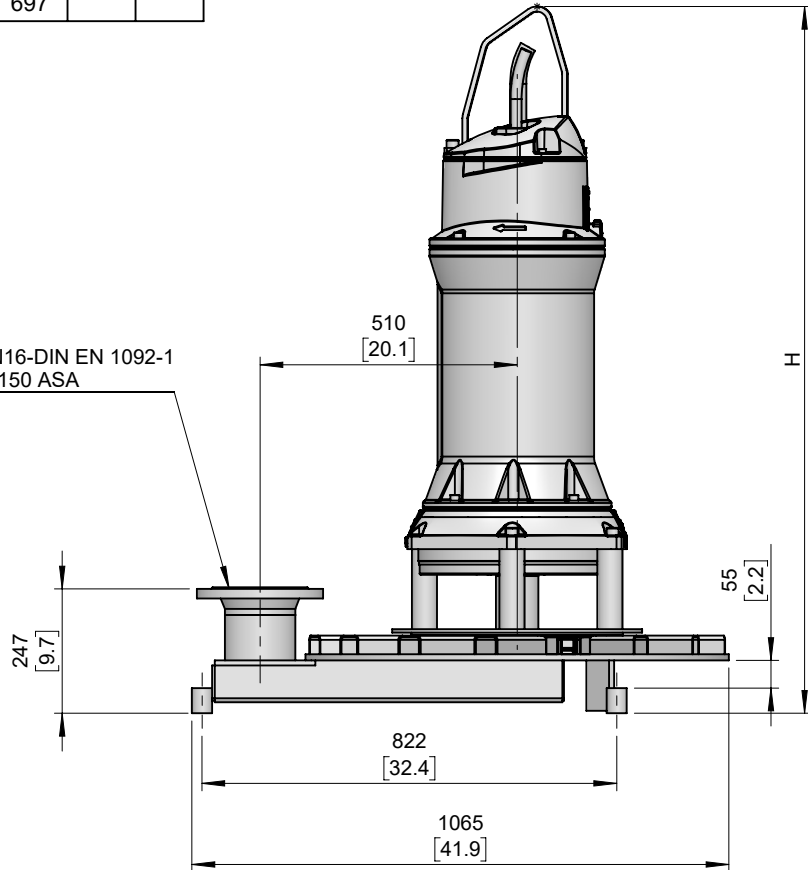
Type Typ Type 50Hz	Type Typ Type 60Hz	Weight Gewicht Poids		H	
		(~kg)	(~lb)	(mm)	(inch)
PE 185/4		306	675	1400	55.1
PE 220/4	PE 250/4-60	306	675		
	PE 350/4-60	316	697		

Weight: Includes aerator and 10m cable
Gewicht: Beinhaltet Tauchbelüfter und 10m Kabel
Poids: Aérateur et 10m de câble

Lifting hoop cross section
Fangbügel-Querschnitt
Section de l'anse de levage



DN125, PN16-DIN EN 1092-1
5" CLASS 150 ASA



[mm
[inch]

No: M-09.0124 - 00

Dat/Nam.: 13.11.2023 / I. Fanning

Cad Code: M_090102

Technical changes reserved
Änderungen vorbehalten
Sous réserve de modifications

XTA 1200 / PE3

Dimension sheet aerator XTA 1200 / PE3

Maßblatt Tauchbelüfter XTA 1200 / PE3

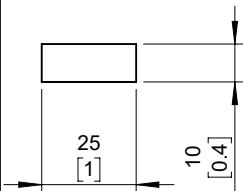
Plan d'encombrement aérateur XTA 1200 / PE3

SULZER

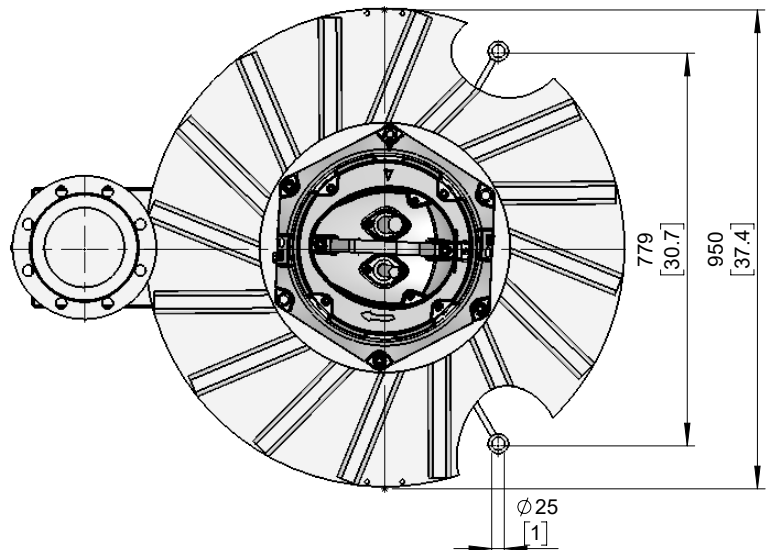
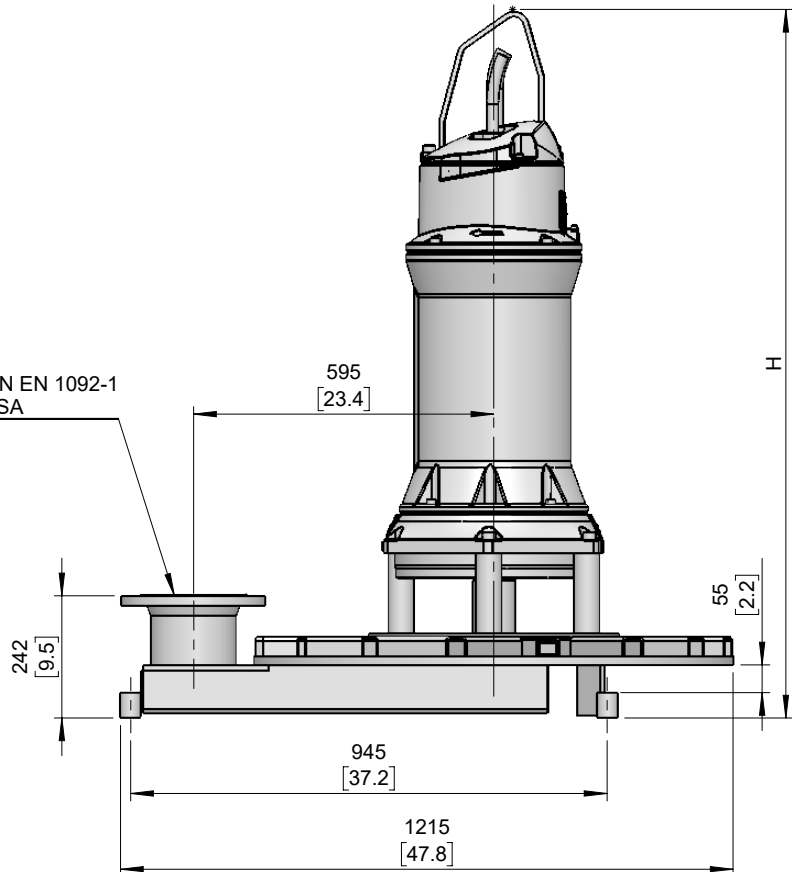
Type Typ Type 50Hz	Type Typ Type 60Hz	Weight Gewicht Poids		H	
		(~kg)	(~lb)	(mm)	(inch)
PE 220/4		361	796	1405	55.3
PE 300/4	PE 350/4-60	371	818		

Weight: Includes aerator and 10m cable
Gewicht: Beinhaltet Tauchbelüfter und 10m Kabel
Poids: Aérateur et 10m de câble

Lifting hoop cross section
Fangbügel-Querschnitt
Section de l'anse de levage



DN150, PN16-DIN EN 1092-1
6" CLASS 150 ASA



[mm
[inch]

No: M-09.0102 - 06

Dat/Nam.: 27.06.2014 / P.Ruckszio

Cad Code: M_090102

Technical changes reserved
Änderungen vorbehalten
Sous réserve de modifications

XTA 1200 / PE4

Dimension sheet aerator XTA 1200 / PE4

Maßblatt Tauchbelüfter XTA 1200 / PE4

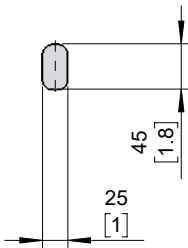
Plan d'encombrement aérateur XTA 1200 / PE4



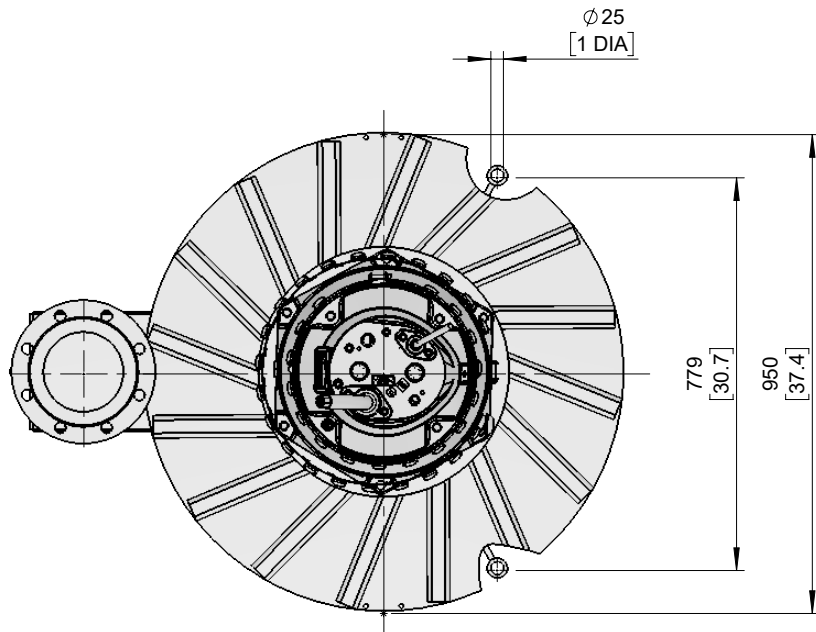
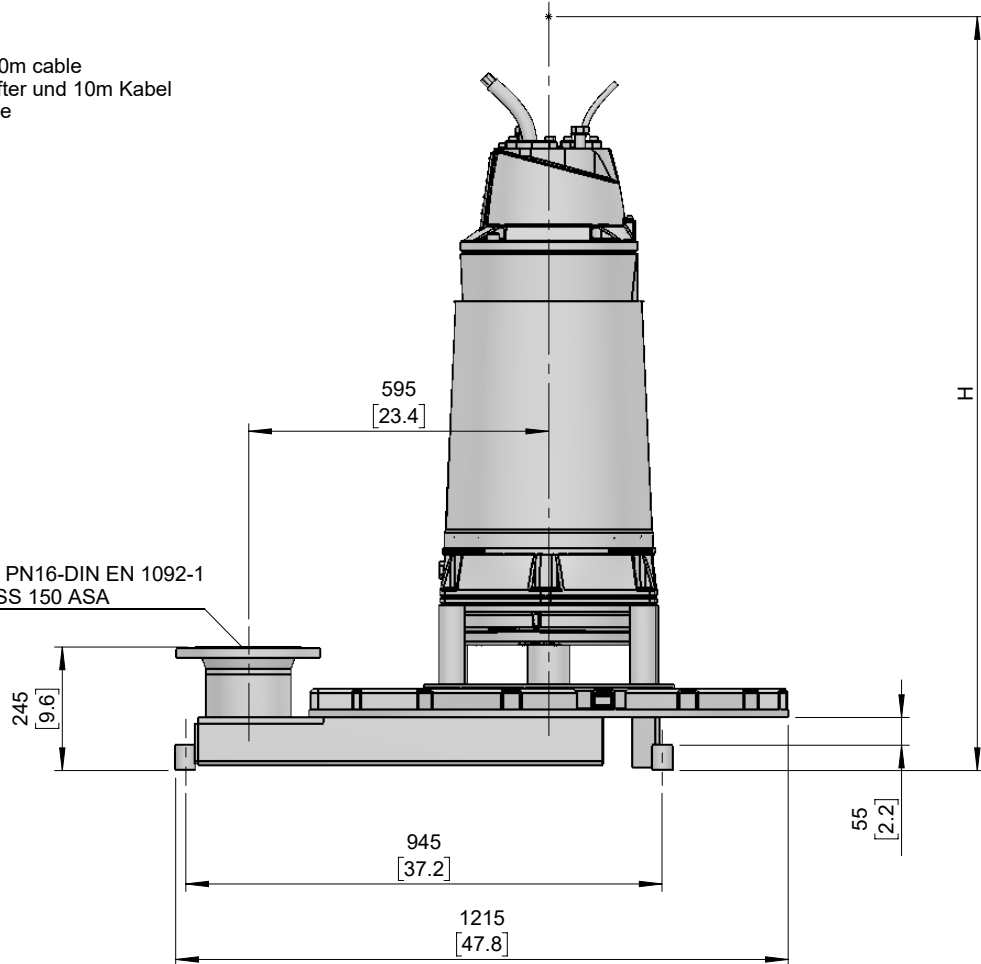
Type Typ Type 50Hz	Type Typ Type 60Hz	Weight Gewicht Poids		H	
		(~kg)	(~lb)	(mm)	(inch)
PE 370/4	PE 430/4-60	535	1180	1575	62.0
	PE 520/4-60	540	1191		

Weight: Includes aerator and 10m cable
Gewicht: Beinhaltet Tauchbelüfter und 10m Kabel
Poids: Aérateur et 10m de câble

Lifting hoop cross section
Fangbügel-Querschnitt
Section de l'anse de levage



DN150, PN16-DIN EN 1092-1
6" CLASS 150 ASA



[mm]
[inch]

No: M-09.0104 - 04

Dat/Nam.: 29.01.2014 / K. Srb

Cad Code: M_090104

Technical changes reserved
Änderungen vorbehalten
ABS se réserve le droit de changer
les caractéristiques techniques

XTA 1800 / PE4

Dimension sheet aerator XTA 1800 / PE4

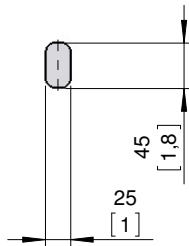
Maßblatt Tauchbelüfter XTA 1800 / PE4

Plan d'encombrement aérateur XTA 1800 / PE4

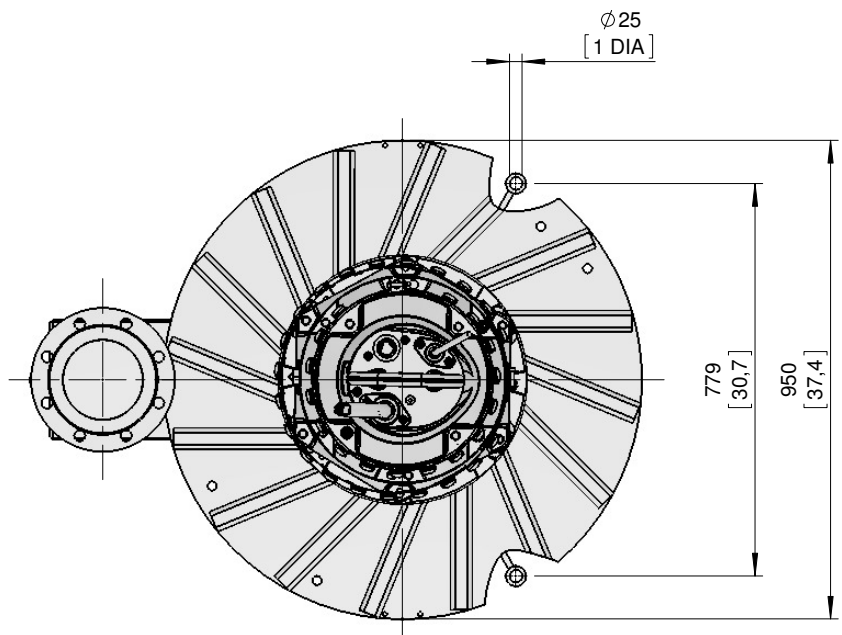
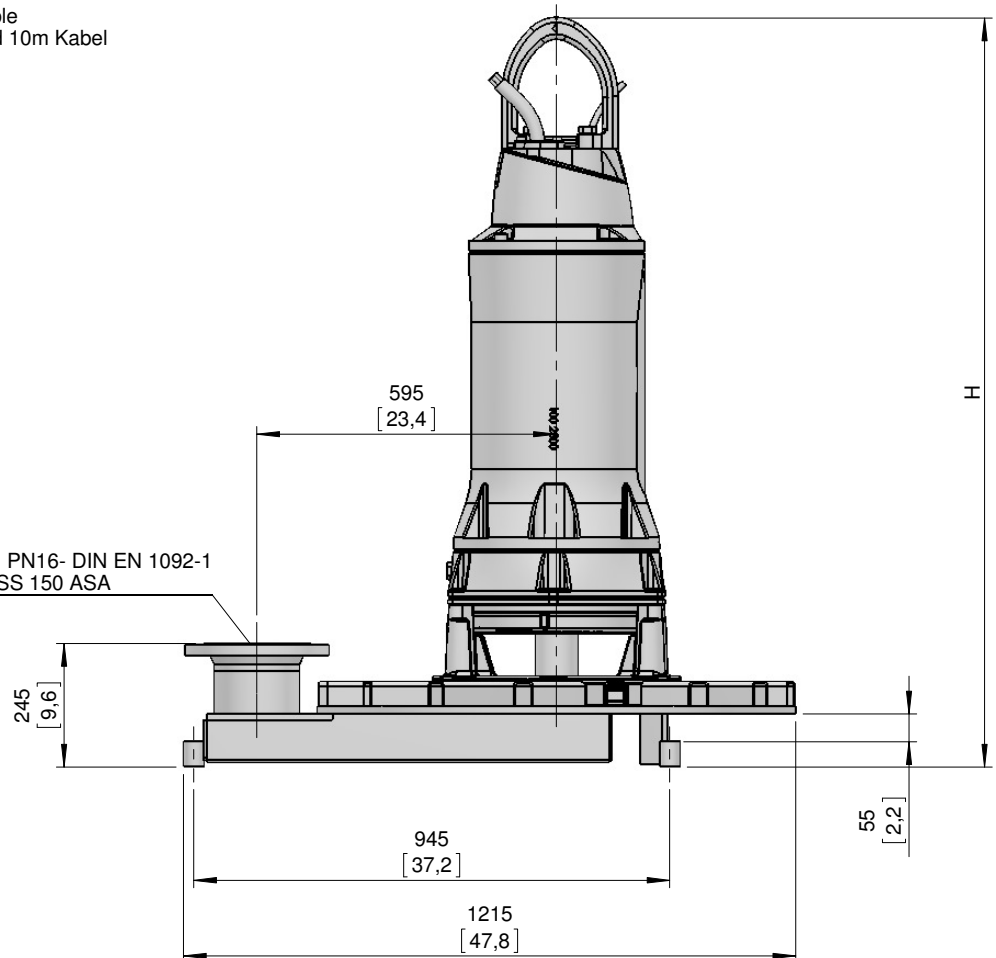
Type Typ Type	Type Typ Type	Weight Gewicht Poids		H	
		(~kg)	(~lb)	(mm)	(inch)
50Hz	60Hz	540	1191	1570	61.8
PE 370/4		545	1202		
PE 450/4	PE 520/4-60				

Weight: Includes aerator and 10m cable
Gewicht: Beinhaltet Tauchbelüfter und 10m Kabel
Poids: Aérateur et 10m de câble

Lifting hoop cross section
Fangbügel-Querschnitt
Section de l'anse de levage



DN150, PN16- DIN EN 1092-1
6" CLASS 150 ASA



[mm
[inch]

No: M-09.0106 - 05

Dat/Nam.: 29.01.2014 / K. Srb

Cad Code: M_090106

Technical changes reserved
Änderungen vorbehalten
ABS se réserve le droit de changer
les caractéristiques techniques

XTA 1800 / PE5

Dimension sheet aerator XTA 1800 / PE5

Maßblatt Tauchbelüfter XTA 1800 / PE5

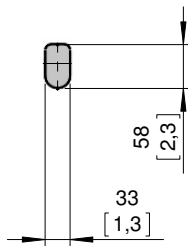
Plan d'encombrement aérateur XTA 1800 / PE5



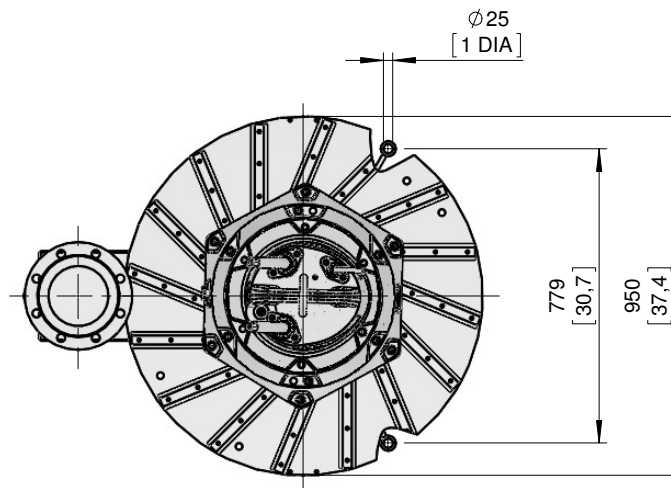
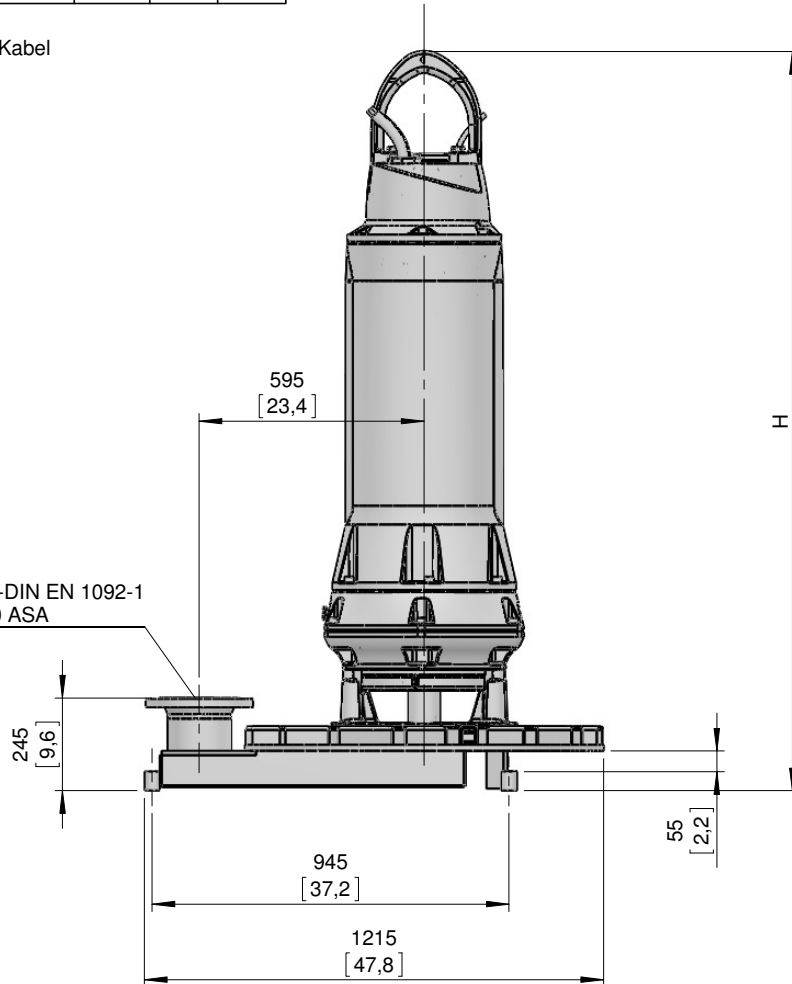
Type Typ Type 50Hz	Type Typ Type 60Hz	Weight Gewicht Poids		H	
		(~kg)	(~lb)	(mm)	(inch)
PE 550/4	PE 630/4-60	790	1742	1960	77.2

Weight: Includes aerator and 10m cable
Gewicht: Beinhaltet Tauchbelüfter und 10m Kabel
Poids: Aérateur et 10m de câble

Lifting hoop cross section
Fangbügel-Querschnitt
Section de l'anse de levage



DN150, PN16-DIN EN 1092-1
6" CLASS 150 ASA



[mm]
[inch]



No: M-09.0108 - 05

Dat/Nam.: 29.01.2014 / K. Srb

Cad Code: M_090108

Technical changes reserved
Änderungen vorbehalten
ABS se réserve le droit de changer
les caractéristiques techniques

XTA 2400 / PE5

Dimension sheet aerator XTA 2400 / PE5

Maßblatt Tauchbelüfter XTA 2400 / PE5

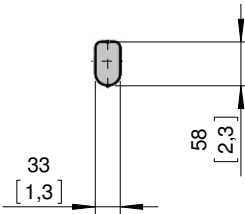
Plan d'encombrement aérateur XTA 2400 / PE5



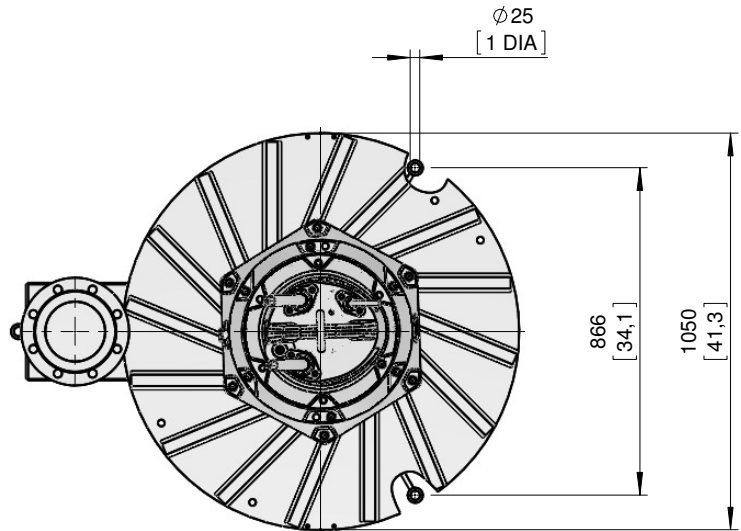
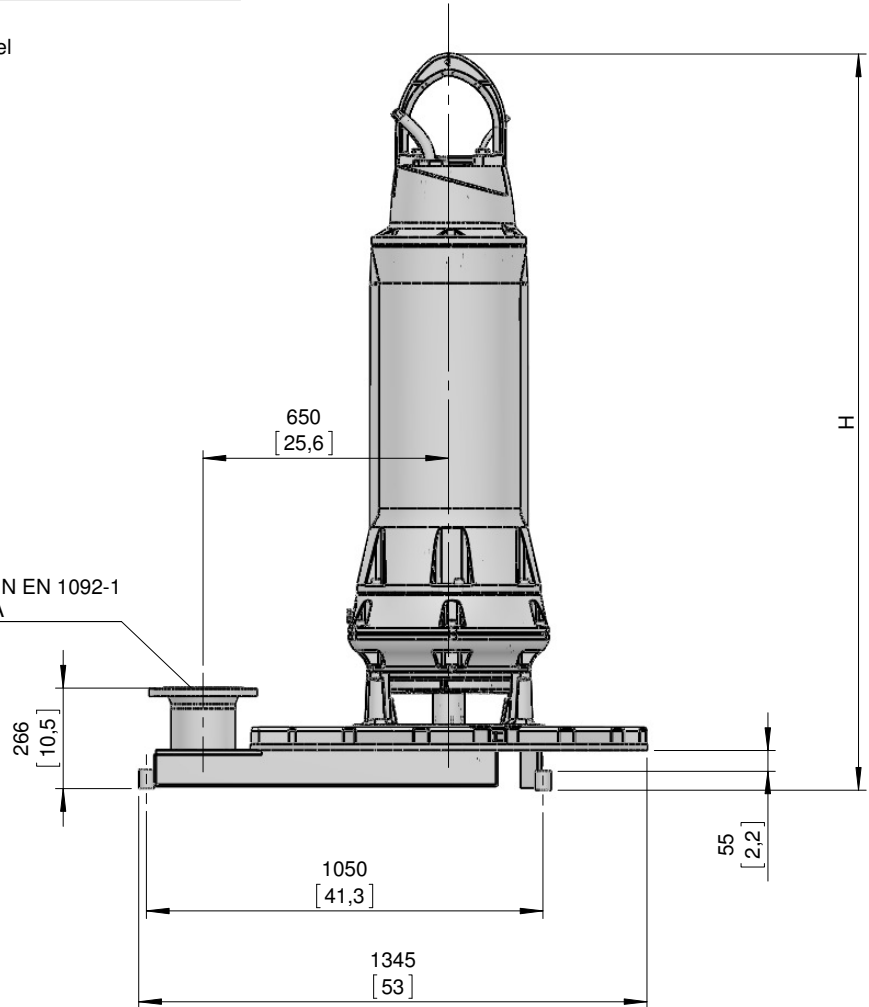
Type Typ Type 50Hz	Type Typ Type 60Hz	Weight Gewicht Poids		H	
		(~kg)	(~lb)	(mm)	(inch)
PE 550/4	PE 630/4	820	1808	1950	76.8
PE 750/4	PE 860/4	835	1841		

Weight: Includes aerator and 10m cable
Gewicht: Beinhaltet Tauchbelüfter und 10m Kabel
Poids: Aérateur et 10m de câble

Lifting hoop cross section
Fangbügel-Querschnitt
Section de l'anse de levage



DN150, PN16-DIN EN 1092-1
6" class 150 ASA



[mm]
[inch]



No: M-09.0115 - 04

Dat/Nam.: 28.01.2014 / K. Srb

Cad Code: M_090115

Technical changes reserved
 Änderungen vorbehalten
 ABS se réserve le droit de changer
 les caractéristiques techniques

XTAK 602 / PE3

Dimension sheet aerator XTAK 602 / PE3

Maßblatt Tauchbelüfter XTAK 602 / PE3

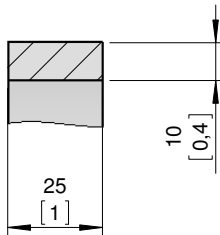
Plan d'encombrement aérateur XTAK 602 / PE3



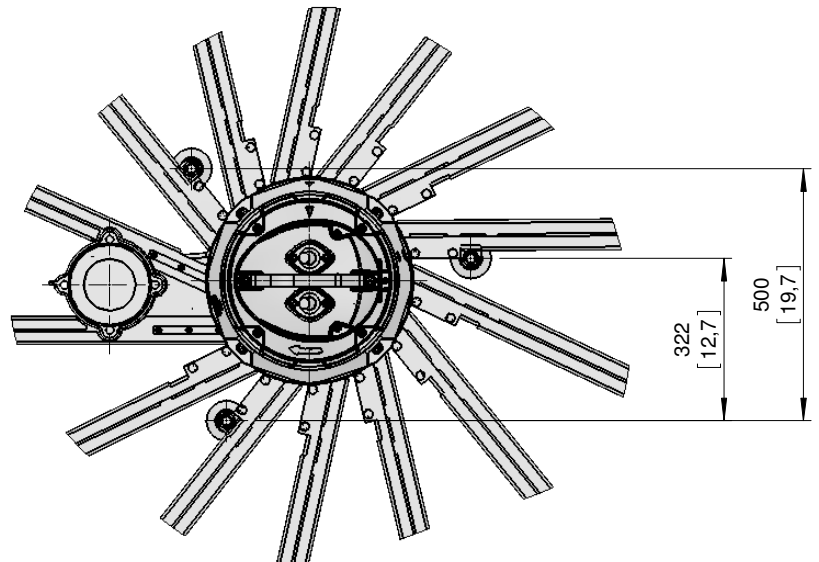
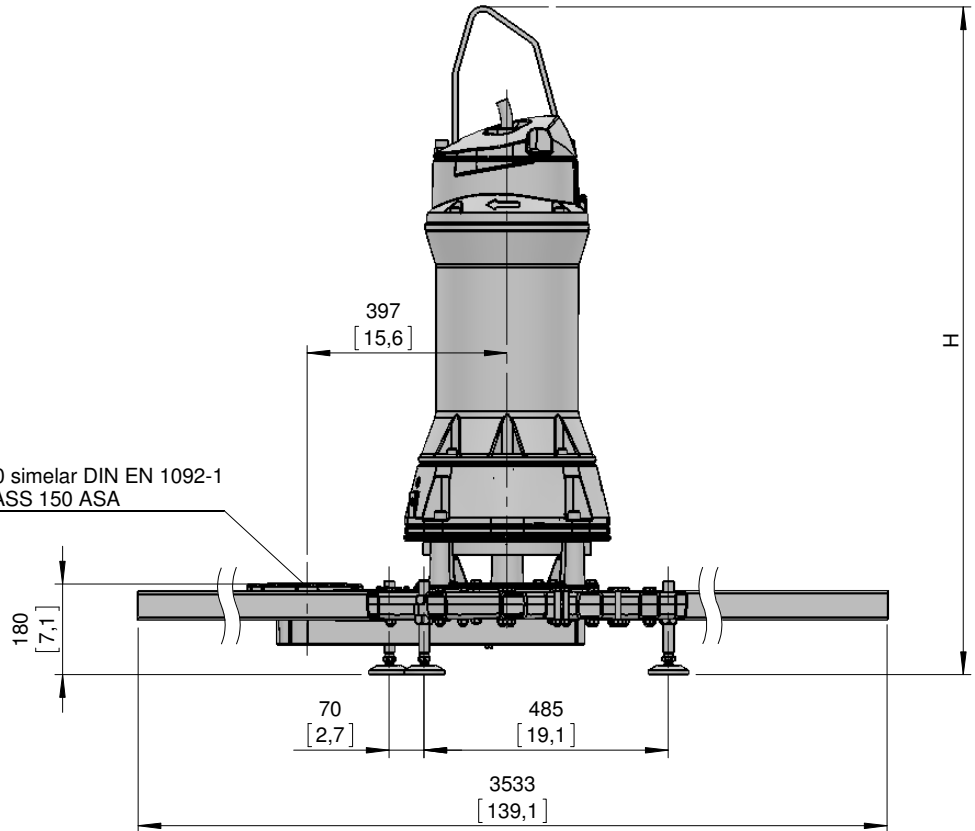
Type Typ Type 50Hz	Type Typ Type 60Hz	Weight Gewicht Poids		H	
		(~kg)	(~lb)	(mm)	(inch)
TAK 602 PE 110/4		370	816		
TAK 602 PE 160/4	TAK 602 PE 185/4-60	380	838	1325	52.2
	TAK 602 PE 210/4-60	390	860		

Weight: Includes aerator and 10m cable
 Gewicht: Beinhaltet Tauchbelüfter und 10m Kabel
 Poids: Aérateur et 10m de câble

Lifting hoop cross section
 Fangbügel-Querschnitt
 Section de l'anse de levage



DN100 similar DIN EN 1092-1
 4" CLASS 150 ASA



[mm]
 [inch]



No: M-09.0123 - 00

Dat/Nam.: 14.11.2023 / I. Fanning

Cad Code: M_090122

Technical changes reserved
Änderungen vorbehalten
Sous réserve de modifications

XTAK 901 / PE3

Dimension sheet aerator XTAK 901 / PE3

Maßblatt Tauchbelüfter XTAK 901 / PE3

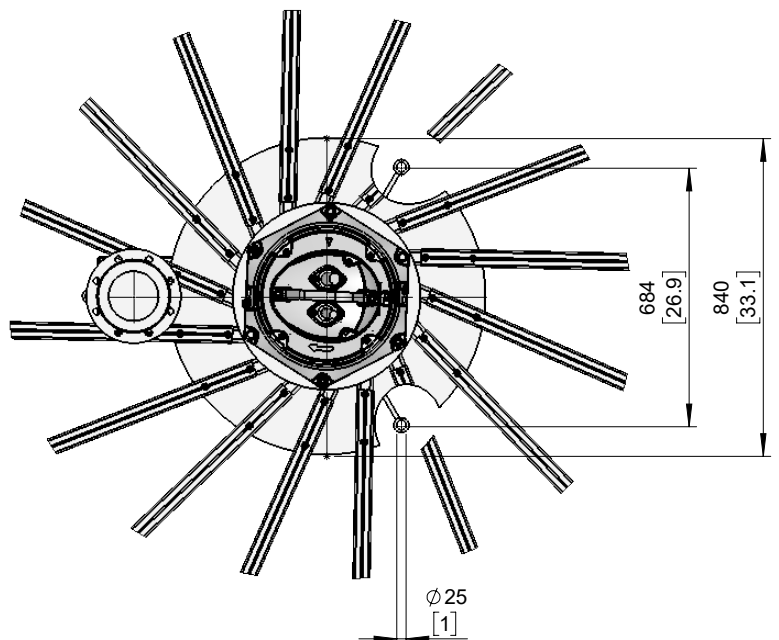
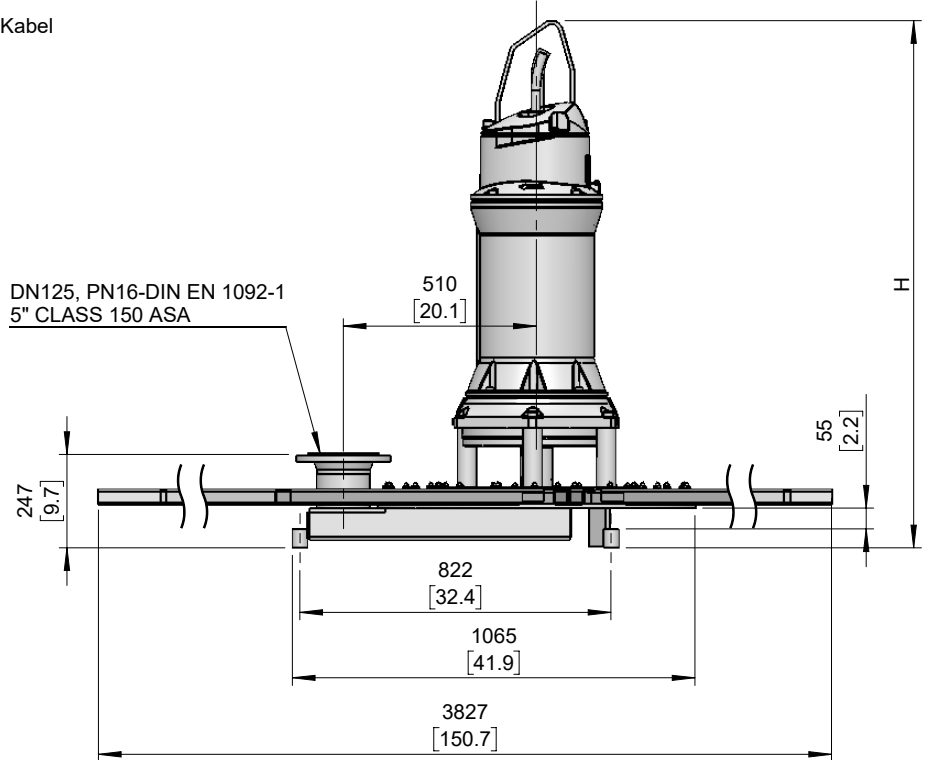
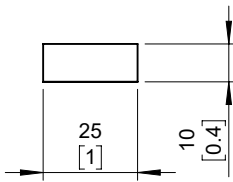
Plan d'encombrement aérateur XTAK 901 / PE3



Type Typ Type 50Hz	Type Typ Type 60Hz	Weight Gewicht Poids		H	
		(~kg)	(~lb)	(mm)	(inch)
PE 185/4		361	796	1400	55.1
PE 220/4	PE 250/4-60	361	796		
	PE 350/4-60	371	818		

Weight: Includes aerator and 10m cable
Gewicht: Beinhaltet Tauchbelüfter und 10m Kabel
Poids: Aérateur et 10m de câble

Lifting hoop cross section
Fangbügel-Querschnitt
Section de l'anse de levage



[mm
[inch]

No: M-09.0125 - 00

Dat/Nam.: 27.11.2023 / I. Fanning

Cad Code: M_090122

Technical changes reserved
Änderungen vorbehalten
Sous réserve de modifications

XTAK 1200 / PE3

Dimension sheet aerator XTAK 1200 / PE3

Maßblatt Tauchbelüfter XTAK 1200 / PE3

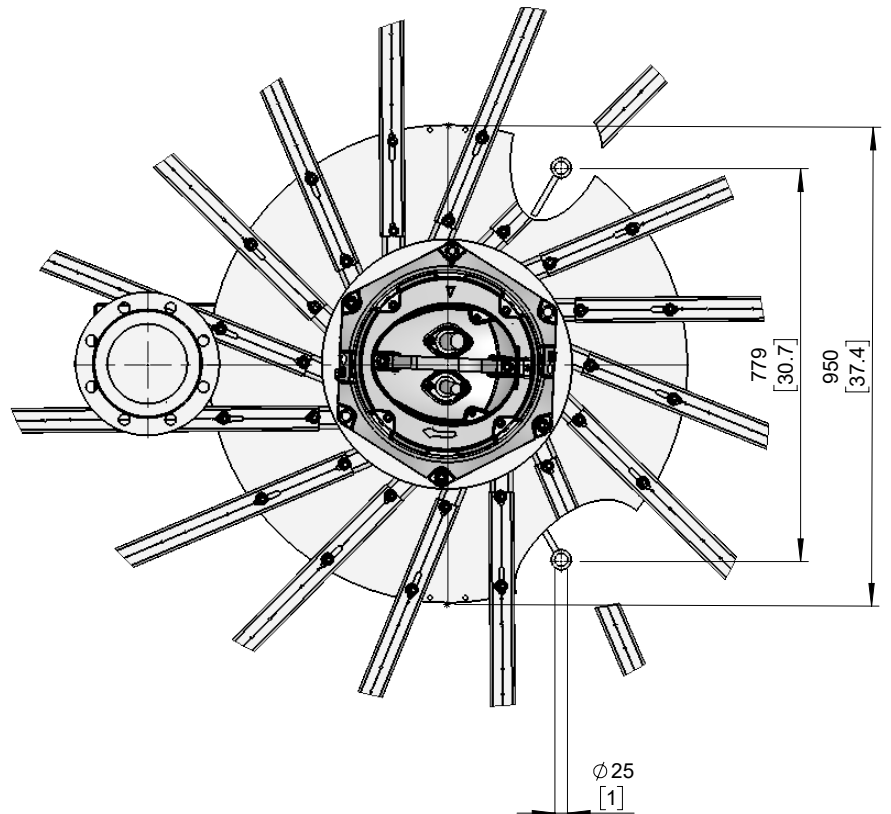
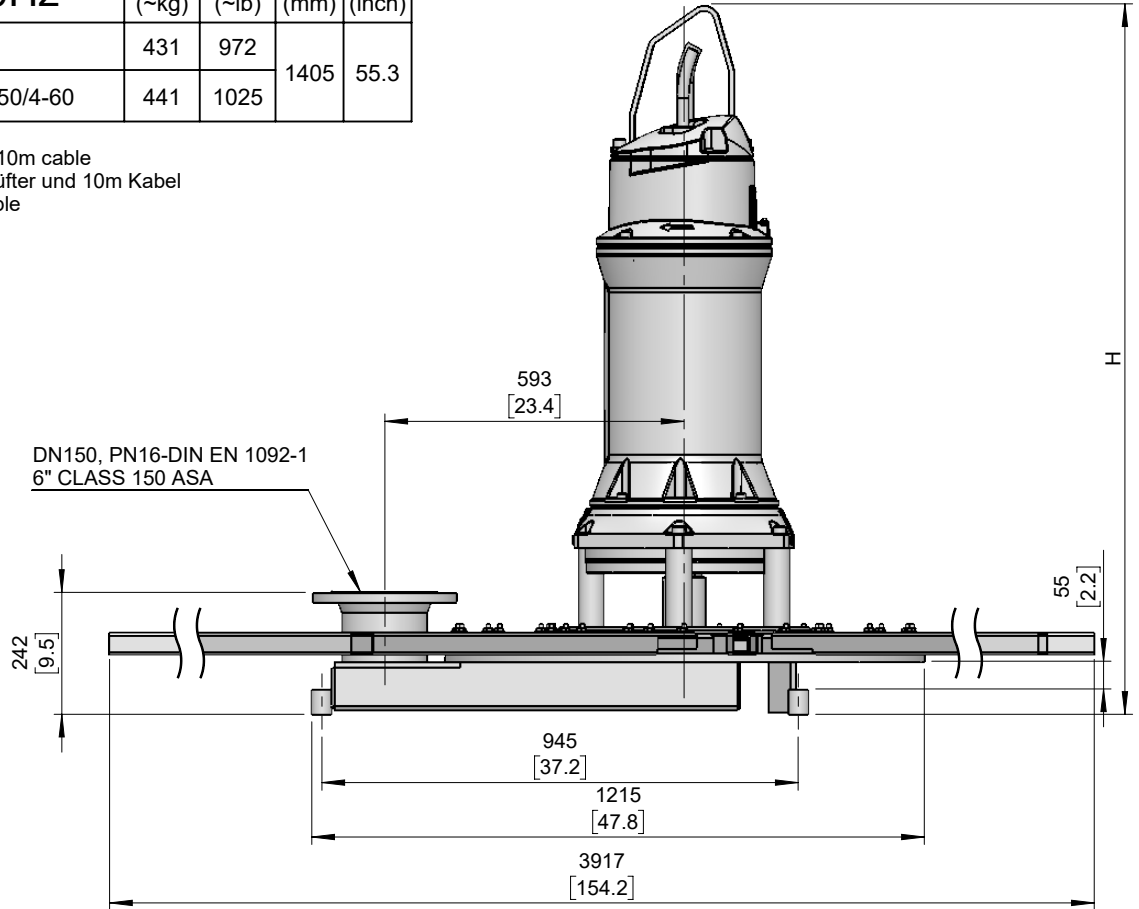
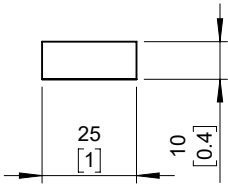
Plan d'encombrement aérateur XTAK 1200 / PE3



Type Typ Type 50Hz	Type Typ Type 60Hz	Weight Gewicht Poids		H	
		(~kg)	(~lb)	(mm)	(inch)
PE 220/4		431	972	1405	55.3
PE 300/4	PE 350/4-60	441	1025		

Weight: Includes aerator and 10m cable
Gewicht: Beinhaltet Tauchbelüfter und 10m Kabel
Poids: Aérateur et 10m de câble

Lifting hoop cross section
Fangbügel-Querschnitt
Section de l'anse de levage



[mm
[inch]

No: M-09.0103 - 06
 Dat/Nam.: 30.06.2014 / P.Ruckszio
 Cad Code: M_090103
 Technical changes reserved
 Änderungen vorbehalten
 Sous réserve de modifications

XTAK 1200 / PE4

Dimension sheet aerator XTAK 1200 / PE4

Maßblatt Tauchbelüfter XTAK 1200 / PE4

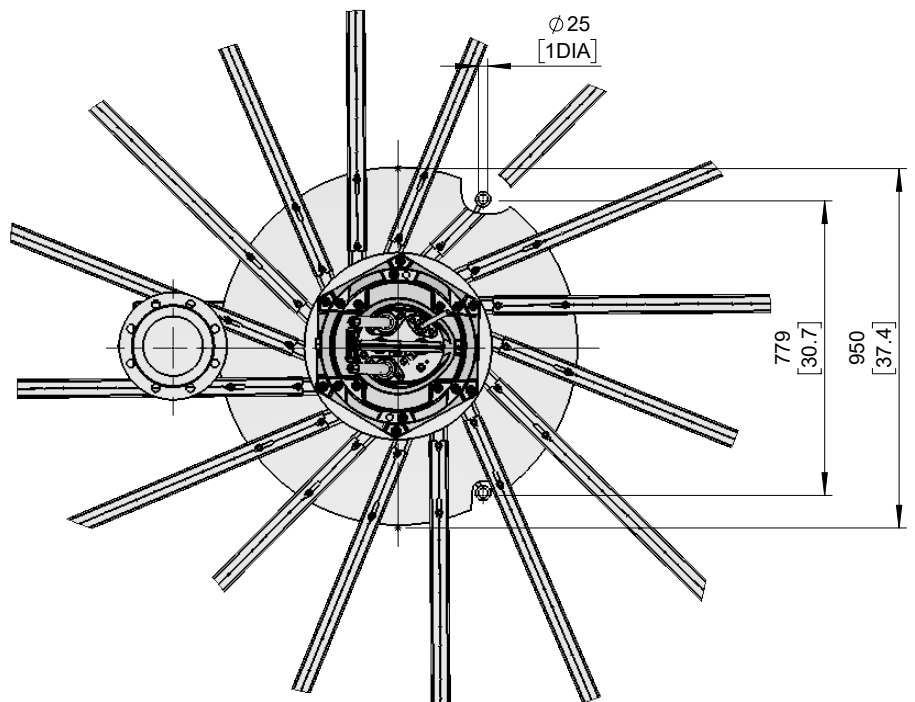
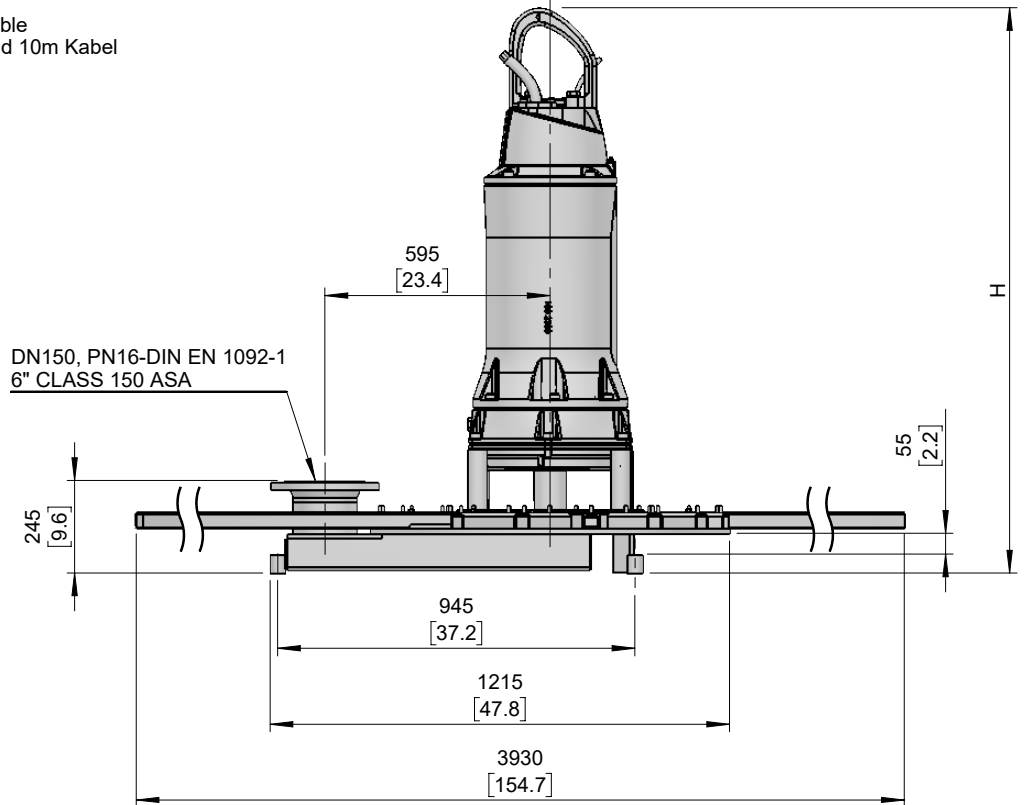
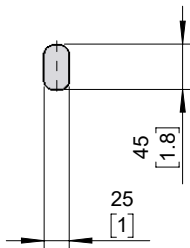
Plan d'encombrement aérateur XTAK 1200 / PE4



Type Typ Type 50Hz	Type Typ Type 60Hz	Weight Gewicht Poids		H	
		(~kg)	(~lb)	(mm)	(inch)
PE 370/4	PE 430/4-60	605	1334	1575	62.0
	PE 520/4-60	615	1356		

Weight: Includes aerator and 10m cable
 Gewicht: Beinhaltet Tauchbelüfter und 10m Kabel
 Poids: Aérateur et 10m de câble

Lifting hoop cross section
 Fangbügel-Querschnitt
 Section de l'anse de levage



[mm
[inch]

No: M-09.0105 - 04

Dat/Nam.: 29.01.2014 / K. Srb

Cad Code: M_090105

Technical changes reserved
 Änderungen vorbehalten
 ABS se réserve le droit de changer
 les caractéristiques techniques

XTAK 1800 / PE4

Dimension sheet aerator XTAK 1800 / PE4

Maßblatt Tauchbelüfter XTAK 1800 / PE4

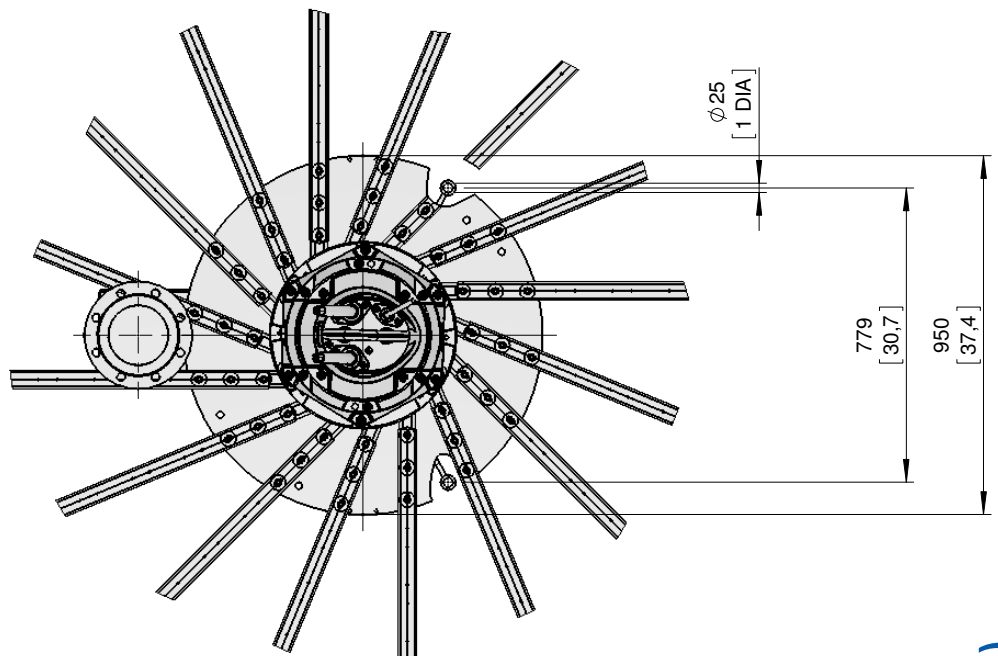
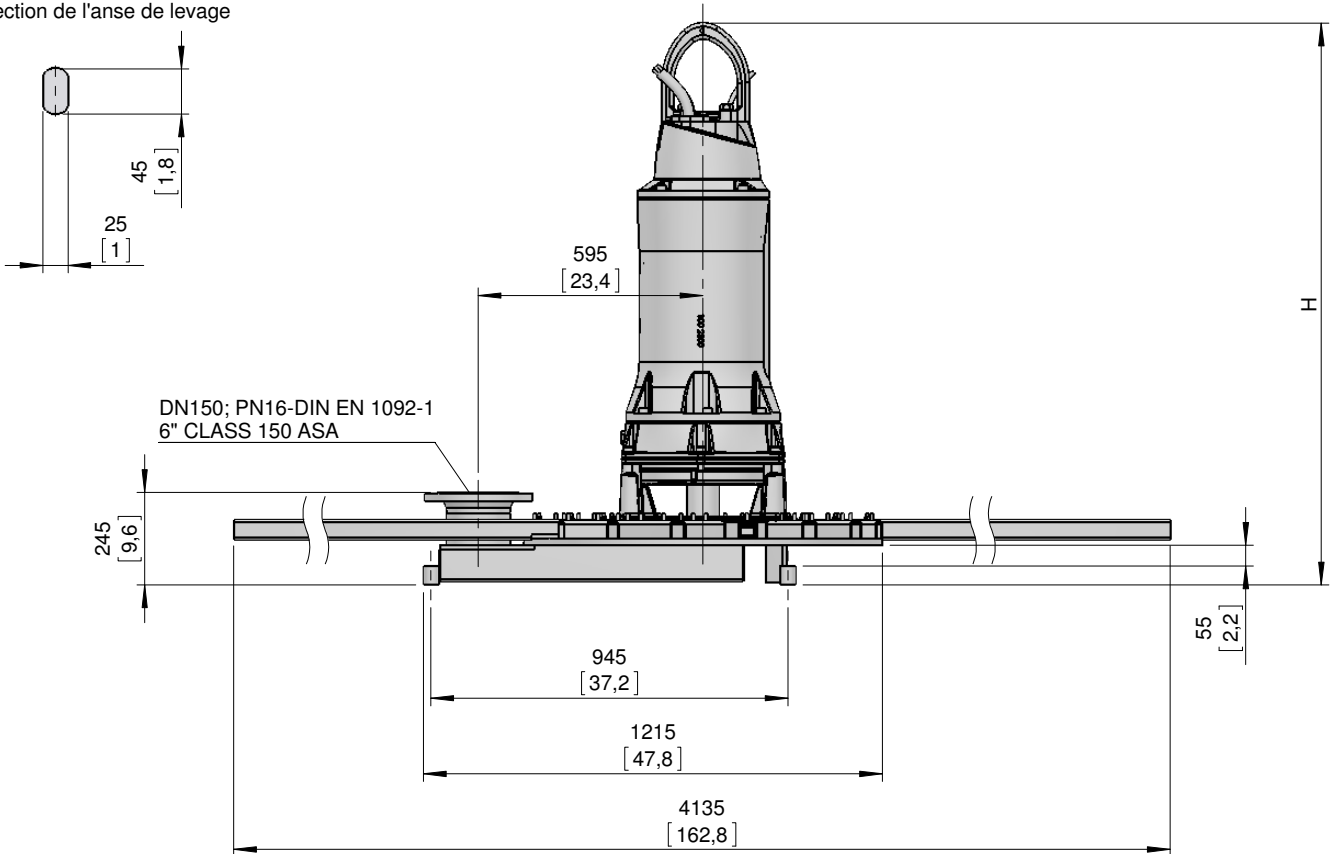
Plan d'encombrement aérateur XTAK 1800 / PE4



Type Typ Type 50Hz	Type Typ Type 60Hz	Weight Gewicht Poids		H	
		(~kg)	(~lb)	(mm)	(inch)
PE 370/4		615	1356	1570	61.8
PE 450/4	PE 520/4-60	620	1367		

Weight: Includes aerator and 10m cable
 Gewicht: Beinhaltet Tauchbelüfter und 10m Kabel
 Poids: Aérateur et 10m de câble

Lifting hoop cross section
 Fangbügel-Querschnitt
 Section de l'anse de levage



[mm
[inch]



No: M-09.0107 - 05

Dat/Nam.: 29.01.2014 / K. Srb

Cad Code: M_090107

Technical changes reserved
Änderungen vorbehalten
ABS se réserve le droit de changer
les caractéristiques techniques

XTAK 1800 / PE5

Dimension sheet aerator XTAK 1800 / PE5

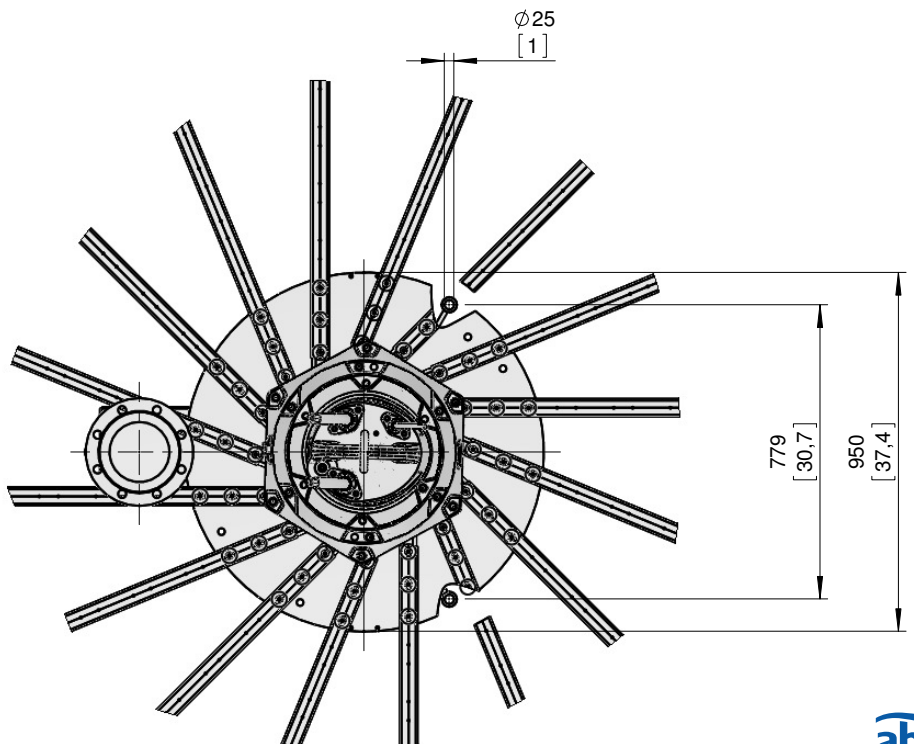
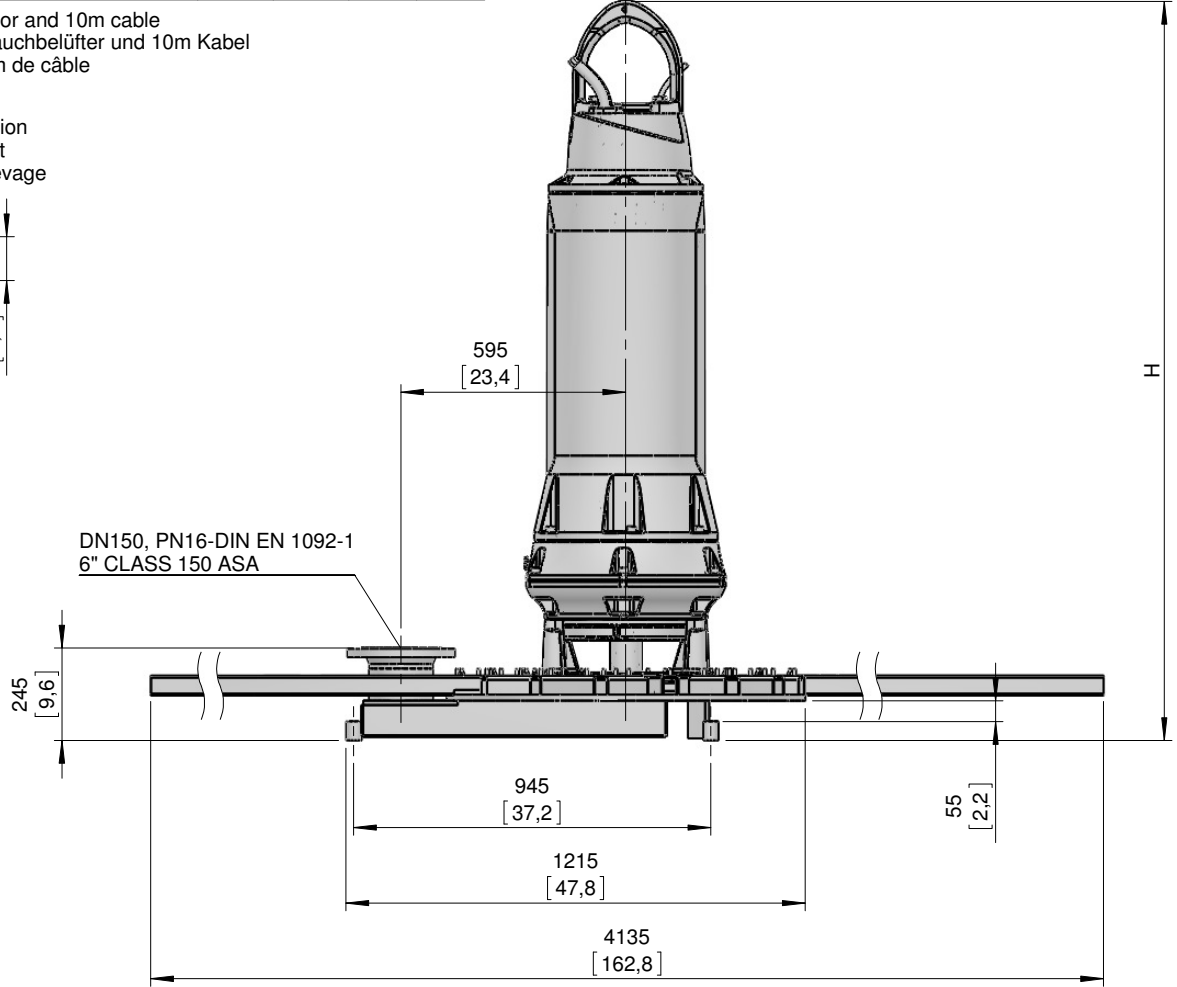
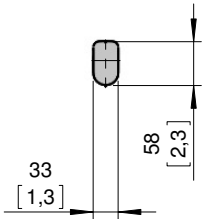
Maßblatt Tauchbelüfter XTAK 1800 / PE5

Plan d'encombrement aérateur XTAK 1800 / PE5

Type Typ Type	Type Typ Type	Weight Gewicht Poids		H	
		(~kg)	(~lb)	(mm)	(inch)
50Hz	60Hz	865	1907	1960	77.2
PE 550/4	PE 630/4-60				

Weight: Includes aerator and 10m cable
Gewicht: Beinhaltet Tauchbelüfter und 10m Kabel
Poids: Aérateur et 10m de câble

Lifting hoop cross section
Fangbügel-Querschnitt
Section de l'anse de levage



[mm]
[inch]

No: M-09.0109 - 05

Dat/Nam.: 28.01.2014 / K. Srb

Cad Code: M_090109

Technical changes reserved
Änderungen vorbehalten
ABS se réserve le droit de changer
les caractéristiques techniques

XTAK 2400 / PE5

Dimension sheet aerator XTAK 2400 / PE5

Maßblatt Tauchbelüfter XTAK 2400 / PE5

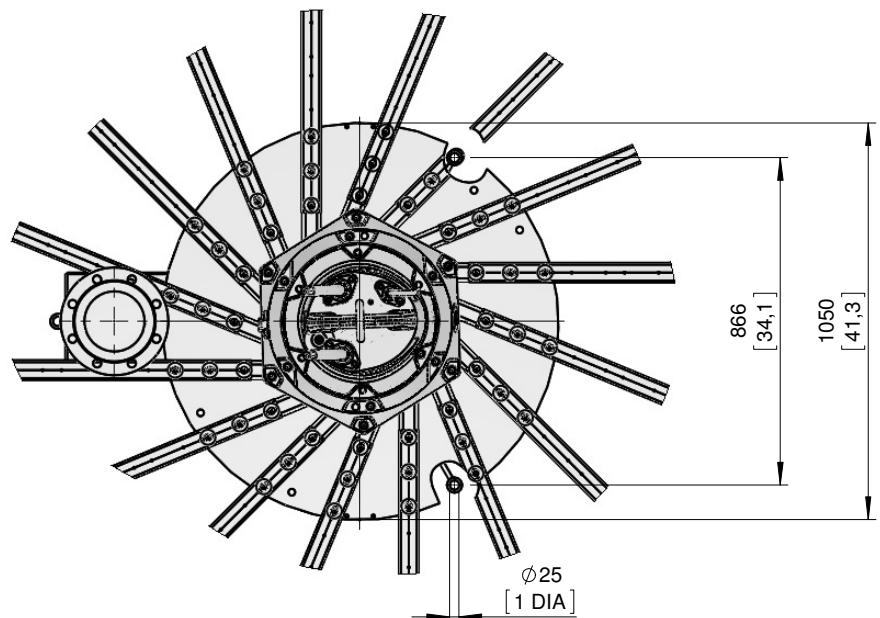
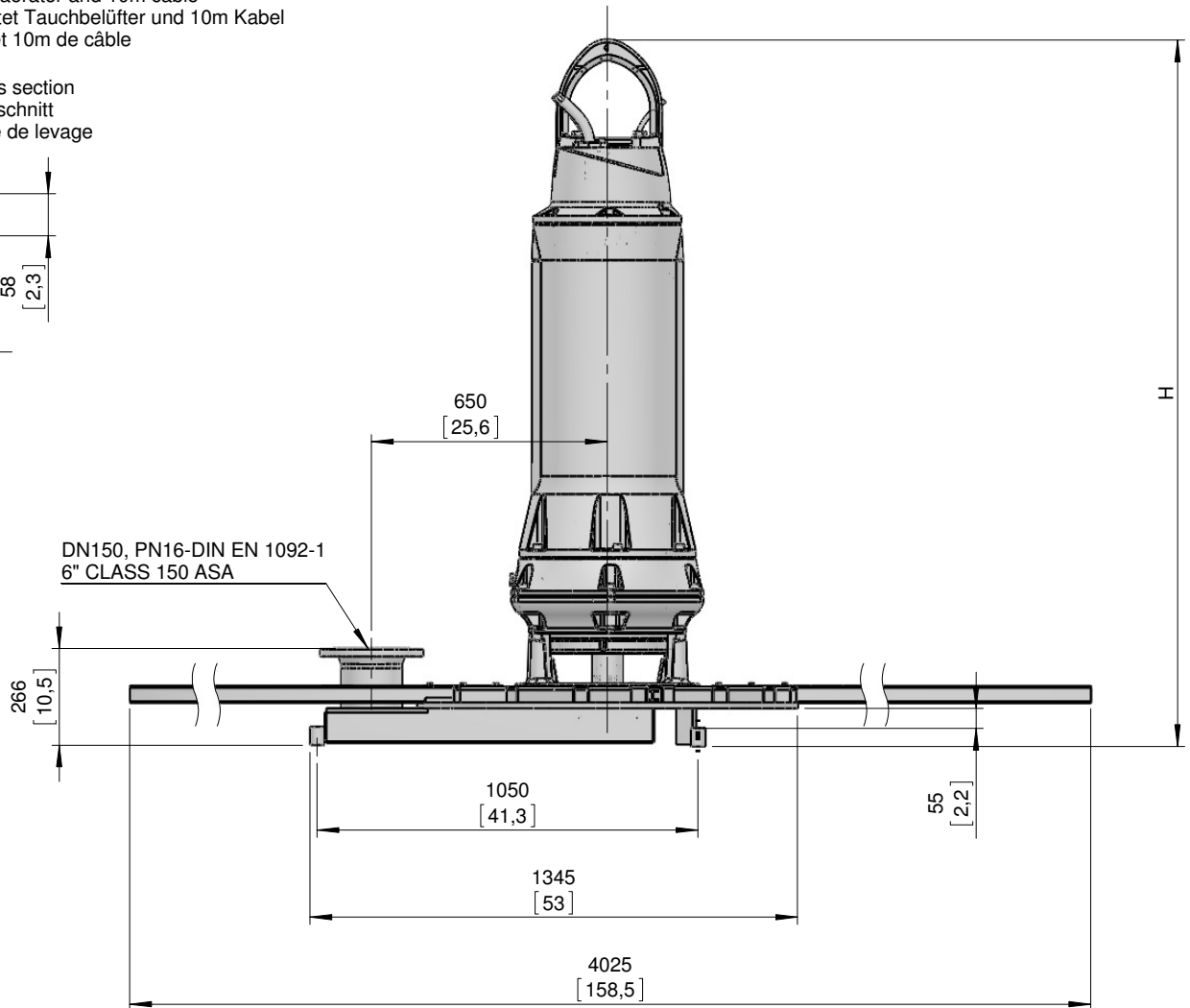
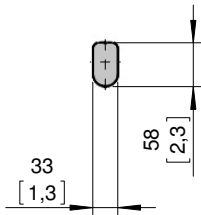
Plan d'encombrement aérateur XTAK 2400 / PE5



Type Typ Type 50Hz	Type Typ Type 60Hz	Weight Gewicht Poids		H	
		(~kg)	(~lb)	(mm)	(inch)
PE 550/4	PE 630/4	895	1973	1950	76.8
PE 750/4	PE 860/4	915	2018		

Weight: Includes aerator and 10m cable
Gewicht: Beinhaltet Tauchbelüfter und 10m Kabel
Poids: Aérateur et 10m de câble

Lifting hoop cross section
Fangbügel-Querschnitt
Section de l'anse de levage



[mm
[inch]

