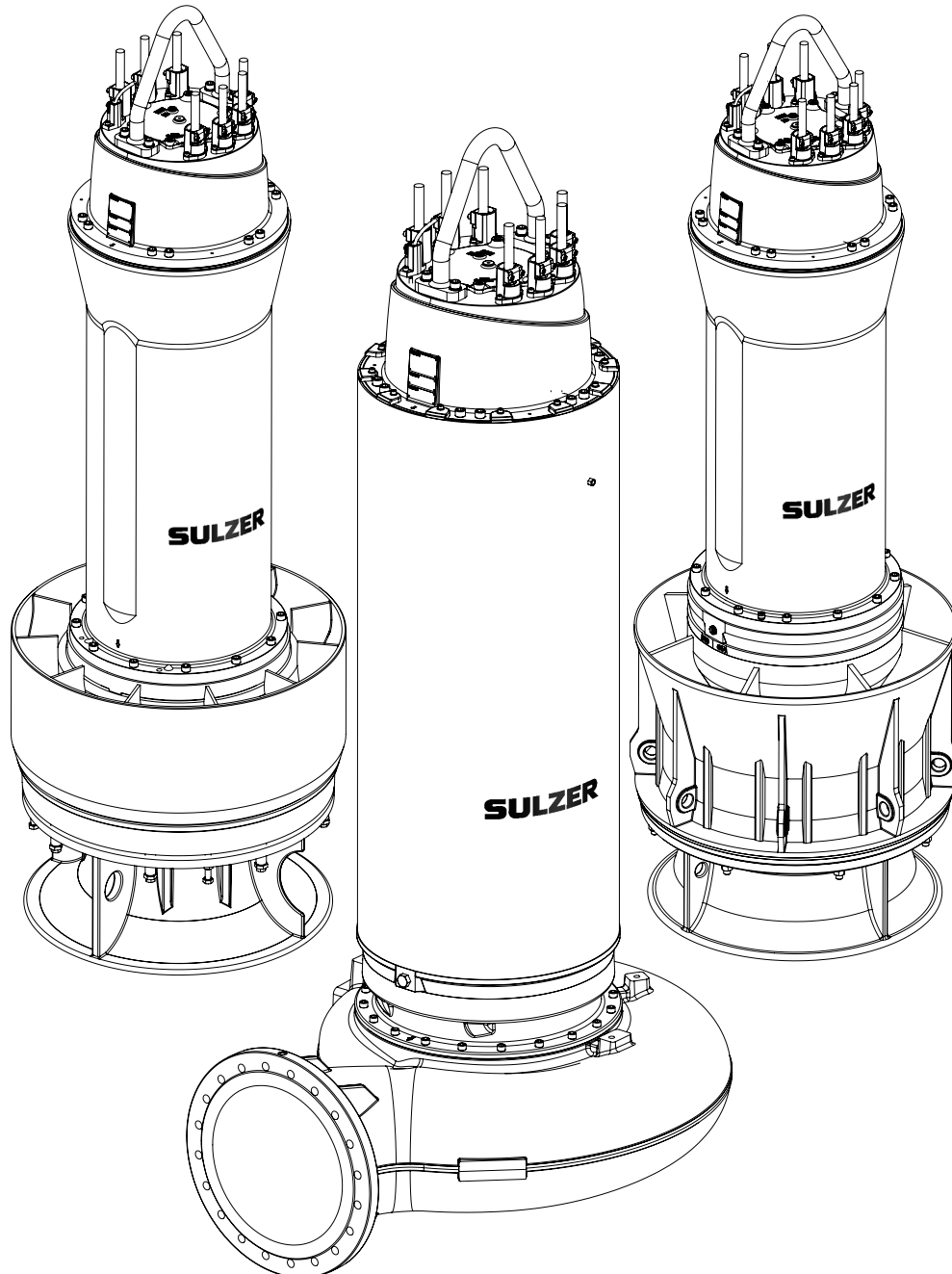

Pompe d'assainissement submersible type ABS XFP-PE7
Pompe en tube à roue semi-axiale type ABS AFLX-PE7
Pompe submersible en tube type ABS VUPX-PE7



2500-0001

5	Installation	13
5.1	Disposition et montage des pompe d'assainissement submersible type ABS XFP	13
5.1.1	Variantes d'installation des pompe d'assainissement submersible type ABS XFP	13
5.1.2	Pied montage du joint torique et de la pièce de guidage	15
5.1.3	Couples des serrage	15
5.1.4	Position de montage des rondelles d'arrêt Nord-Lock®	15
5.2	Installation et montage des pompes à moteur submersible AFLX et VUPX	16
5.2.1	Installation des pompes à moteur submersible AFLX et VUPX	16
5.2.2	Abaissement de la pompe à moteur submersible AFLX et VUPX dans la bague d'accouplement.....	17
6	Connexions électriques	18
6.1	Affectation des conducteurs	19
6.2	Raccordement du câble de controle	19
6.3	Raccordement de la surveillance d'étanchéité dans l'installation de commande	20
6.3.1	Capteur de fuites interne (DI).....	20
6.4	Branchement du câble CEM dans le boîtier de distribution	21
7	Mise en service.....	21
7.1	Contrôle du sens de rotation	22
8	Entretien.....	23
8.1	Remplissage de lubrifiant.....	24
8.1.1	Quantité de remplissage lubrifiant chambre d'inspection XFP / AFLX / VUPX	24
8.1.2	Remplissage de lubrifiant XFP	24
8.1.3	Quantités de remplissage lubrifiant chambre d'étanchéité XFP	25
8.1.4	Remplissage de lubrifiant VUPX / AFLX	25
8.1.5	Quantités de remplissage lubrifiant chambre d'étanchéité VUPX / AFLX.....	25
8.1.6	Pictogrammes	26
8.2	Nombre de démarrage des moteurs	26
8.3	Dépose de la pompe à moteur submersible	26
8.3.1	Dépose de la pompe à moteur submersible en cas d'installation en milieu humide.....	26
8.3.2	Dépose de la pompe à moteur submersible en cas d'installation en milieu sec.....	26
8.3.3	Dépose des pompes à moteur submersible AFLX et VUPX	27

1 Généralités

Ces **instructions de montage** et le cahier séparé **Consignes de sécurité pour les produits Sulzer de type ABS** contiennent les instructions et les conseils de sécurité de base qui doivent être respectés lors du transport, de l'installation, du montage et de la mise en service. Ces documents doivent absolument être lus auparavant par le monteur ainsi que par les opérateurs et ils doivent être constamment disponibles sur le lieu d'utilisation de l'appareil.



Ce symbole de danger général signale des consignes de sécurité dont le non-respect présente des risques pour les personnes.



Ce symbole avertit d'une tension électrique.



Ce symbole avertit d'un danger d'explosion.

ATTENTION *Le non-respect des directives de sécurité peut présenter un danger pour les appareils et leurs fonctions.*

REMARQUE *Est utilisé pour des informations importantes.*

Le premier chiffre pour les figures, par ex. (3/2) indique le numéro de la figure et le deuxième chiffre le numéro de position dans cette même figure.

1.1 Utilisation conforme

En cas de panne d'un des appareils Sulzer, les arrêter immédiatement et les consigner. Remédier immédiatement à la panne. Le cas échéant, informer le service après vente Sulzer Pump Sweden AB Vadstena factory.

Les pompes de moteur immergé avec moteur PE sont disponibles aussi bien en version standard qu'en version antidéflagrante (Ex II 2G Ex h db IIB T4 Gb) à 50 Hz selon les normes EN ISO 12100:2010, EN 809:1998 + A1:2009 + AC:2010, EN 60079-0:2012+A11:2018, EN 60079-1:2014, EN 60034-1:2010, EN ISO 80079-36, EN ISO 80079-37, ainsi qu'en **version FM** (NEC 500, Class I, Division 1, Group C&D, T3C) à 60 Hz de classe d'isolation H (140). Régulateur de température dans la bobine = 140 °C/284 °F (bimétal ou thermistor en option [PTC]).

Version spéciale de classe H

Une version spéciale avec régulateur de température dans la bobine = 160 °C / 320 °F (bimétal, thermistor en option [PTC] ou PT100) est également disponible. Cette version n'est disponible que sans certification anti-déflagration ou NEC 500, avec des composants de classe d'isolation H (160). Pour les deux variantes, une version EMV est disponible en option.

ATTENTION *Les interventions sur les appareils ADF ne doivent être effectuées que dans des ateliers aménagés à cette fin et en utilisant les pièces d'origine du fabricant. Si ces conditions ne sont pas réunies, le certificat ADF n'est plus valable. Toutes les pièces anti-déflagration et les dimensions correspondantes sont indiquées dans le manuel d'atelier modulaire et la liste de pièces de remplacement.*

ATTENTION *Toute intervention ou réparation qui n'est pas réalisée par des ateliers/personnes dûment autorisés annule la certification d'anti-déflagration. Le module ne peut ensuite plus être utilisé dans des zones soumises à des risques d'explosion ! La plaque signalétique d'anti-déflagration (voir figure 2, 3) doit être retirée.*

ATTENTION *Les prescriptions et directives en vigueur dans le pays de l'utilisateur doivent être scrupuleusement respectées !*

Limites d'utilisation : La plage de température ambiante est de 0 °C à + 40 °C / 32 °F à 104 °F

Profondeur d'immersion maximale de 20 m / 65 ft

REMARQUE *Une fuite de lubrifiant pourrait entraîner une contamination du fluide pompé.*

Règle valable pour le fonctionnement de groupes antidéflagrants :

En zones explosibles, il faut s'assurer qu'à la mise sous tension, et dans tout mode de fonctionnement des groupes antidéflagrants, la partie pompe est remplie d'eau (installation "à sec"), ou inondée ou immergée (installation "immergée" avec enveloppe de refroidissement). D'autres modes de fonctionnement, tels que le fonctionnement à "faible immersion" ou la marche à sec sont interdits.

La surveillance de la température des pompes à moteur submersible et antidéflagrant doit se faire avec un limiteur de température bimétallique ou un conducteur froid selon DIN 44 082 et un appareil de déclenchement conforme à la directive 2014/34/EU.

REMARQUE: *Ce dispositif a fait l'objet de méthodes de protection antidéflagrante de type « c » (sécurité de construction) et de type « k » (immersion dans un liquide) conformément à la norme NF EN ISO 80079-36, EN ISO 80079-37.*

Remarque concernant le fonctionnement de groupes motopompes submersibles antidéflagrants sans enveloppe de refroidissement en installation "immergée" :

S'assurer pendant le démarrage et le fonctionnement que le moteur de la motopompe submersible Ex est toujours immergé !

En ce qui concerne le fonctionnement des pompes de moteur immergé anti-déflagration sur le convertisseur de fréquence dans des zones non explosives (ATEX zone 1 et 2) :

Les moteurs doivent être protégés par un dispositif de surveillance directe de la température. Cette protection est constituée de sondes de température intégrées dans l'enroulement (sonde PTC DIN 44 082) et d'un appareil de déclenchement conforme à RL 2014/34/EU, dont le fonctionnement a été contrôlé à cette fin.

Les machines Ex doivent impérativement être exploitées au maximum à la fréquence réseau de 50 ou 60 Hz indiquée sur la plaque signalétique.

Fonctionnement avec convertisseurs de fréquence

Voir chapitre 4.6

1.2 Domaines d'application de la série XFP

Pompe d'assainissement submersible type ABS de la série XFP servent à l'évacuation économique et fiable dans les zones industrielles, artisanales et communales et peuvent être installées en fosse sèche ou immergées.

Elles sont conçues pour les liquides suivants :

- Eaux usées chargées de saletés, de fibres
- Matières fécales
- Boues
- Eau fraîche et eau industrielle
- Eau brute pour le traitement et l'alimentation de l'eau potable
- Eaux usées et les eaux de pluie
- Eaux mixtes

1.3 Domaines d'application de la série AFLX

ABS pompe submersible en tube pour eaux chargées de la **série AFLX** ont été développées pour l'utilisation dans les techniques de l'environnement, les services des eaux, l'épuration des eaux usées urbaines et l'assèchement de polders.

Elles sont conçues pour les liquides suivants :

- Protection des eaux pluviales, irrigation et aquaculture
- Eau industrielle brute et eau de traitement
- Mélange d'eaux usées et d'eaux de surface
- Boues de recirculation ou boues activées de retour (RAS)
- Zones dangereuses : certifications ATEX (Ex II 2G Ex h db IIB T4 Gb), FM et CSA disponibles en option

Les pompes AFLX sont installées dans **un puits en béton** ou **un tube en acier** avec un anneau de raccordement.

Un écran doit être mis en place au niveau de l'entrée (voir section 5.2).

1.6 Plaque signalétique de type

Nous recommandons d'inscrire les données de la plaque signalétique livrée sur la machine dans la figure ci-dessous en s'aidant de la plaque signalétique d'origine de façon à pouvoir vous y référer à tout moment.



									
Type (2)							5		
PN (3)				SN (4)		6			
U _N (7)	V	3~ (27)	max. ∇ (8)	I _N (9)	A	(10) Hz			
P _{1N} (11)	P _{2N} (12)		n (13)		Ø (14)				
T _A max. (15) °C			Nema Code (16)			Hmin. (17)			
DN (18)	Q (19)	H (20)		Hmax. (21)					
(26)		Weight (22)		IP68 (28)		(25)			
Motor Eff. Cl (23)			 (24)						
Sulzer Pump Sweden AB Vadstena factory Box 170 SE-592 24 Vadstena Sweden (1)									

Figure 1 Plaque signalétique

Légende

- | | |
|--|---|
| 1 Adresse | 15 Température ambiante maximale [unité flexible] |
| 2 Désignation du type | 16 Lettre Code Nema (seulement pour 60 Hz, par ex. H) |
| 3 Réf. | 17 Hauteur de convoyage [unité flexible] |
| 4 N° de série | 18 Largeur nominale [unité flexible] |
| 5 N° de commande | 19 Quantité de convoyage [unité flexible] |
| 6 Année de construction [mois/année] | 20 Hauteur de convoyage [unité flexible] |
| 7 Tension nominale | 21 Hauteur maximale de convoyage [unité flexible] |
| 8 Profondeur maximale d'immersion [unité flexible] | 22 Poids (sans pièce d'installation) [unité flexible] |
| 9 Courant nominal | 23 Classe de rendement du moteur |
| 10 Fréquence | 24 Sens de rotation de l'arbre moteur |
| 11 Puissance (absorption) [unité flexible] | 25 Mode d'opération |
| 12 Puissance (sortie) [unité flexible] | 26 Niveau sonore |
| 13 Régime [unité flexible] | 27 Connexion des phases |
| 14 roue / hélice Ø [unité flexible] | 28 Type de protection |



Figure 2 Plaque signalétique ATEX

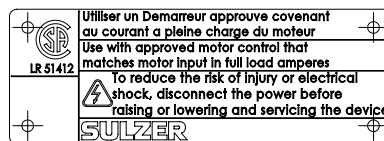
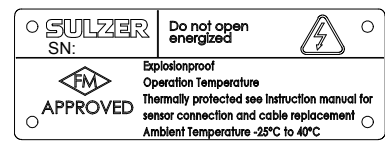


Figure 3 Plaque signalétique CSA / FM



REMARQUE En cas de questions, indiquez impérativement le modèle, ainsi que le numéro (référence et numéro de l'agitateur) indiqué dans le champ "Nr." !

2 Sécurité

Les conditions générales et (ou) spécifiques de sécurité sont décrites en détail dans le **Consignes de sécurité pour les produits Sulzer de type ABS**. Si certaines choses vous paraissent obscures, n'hésitez pas à contacter le fabricant.

3 Levage, transport et stockage

3.1 Levage

ATTENTION *Tenez compte du poids total des unités Sulzer et des composants qui leur sont raccordés ! (Pour connaître le poids de l'unité de base, voir la plaque signalétique).*

La plaque signalétique en double fournie doit toujours être située et visible près du lieu d'installation de la pompe (par exemple, au niveau des borniers/du panneau de commande sur lequel les câbles de la pompe sont raccordés).

REMARQUE *Si le poids total de l'unité et des accessoires qui lui sont raccordés dépasse la valeur édictée par les réglementations de sécurité locales en matière de levage manuel, un équipement de levage doit être utilisé.*

Le poids total de l'unité et des accessoires doit être pris en compte lors de l'indication de la charge de travail sûre d'un équipement de levage ! L'équipement de levage, par exemple, grue et chaînes, doit présenter une capacité de levage adéquate. Le treuil doit présenter des dimensions suffisantes pour prendre en charge le poids total des unités Sulzer (y compris les chaînes de levage ou câbles en acier, et tous les accessoires éventuellement raccordés). Il revient au seul utilisateur final de veiller à ce que l'équipement de levage soit certifié, en bon état et inspecté régulièrement par une personne compétente conformément aux réglementations locales. Les équipements de levage usés ou endommagés ne doivent plus être utilisés et doivent être éliminés de manière conforme aux exigences. L'équipement de levage doit également se conformer aux réglementations et règles de sécurité locales.

REMARQUE *Les directives fournies par Sulzer garantissant l'utilisation en toute sécurité des chaînes, câbles et manilles sont décrites dans le manuel de l'équipement de levage qui accompagne les articles. Elles doivent être respectées strictement.*



Ne pas soulever les appareils Sulzer par leurs câbles électriques.

En fonction du type et du mode d'installation, les appareils sont emballés pour être transportés à l'horizontale ou à la verticale.

Les groupes sont pourvus d'étriers de sûreté (série pour montage vertical) ou de tampons de butée (montage horizontal) auxquels une chaîne peut être fixée pour le transport ou montage et démontage à l'aide de manilles. Nous recommandons l'utilisation de chaînes figurant dans la liste des accessoires Sulzer.



Respecter le poids total des appareils Sulzer ! (voir Figure 1). Les dispositifs de levage tels que grues et chaînes doivent être assez puissants. Respecter les prescriptions préventives contre les accidents ainsi que les règles de l'art s'appliquant à la technique !

ATTENTION *Les pompes avec montage vertical sont pourvues de bouchons à la place de la cheville de levage afin de protéger les alésages filetés. Ces bouchons ne peuvent être remplacés que pour les travaux de maintenance par une cheville et doivent être revissés avant la remise en service !*

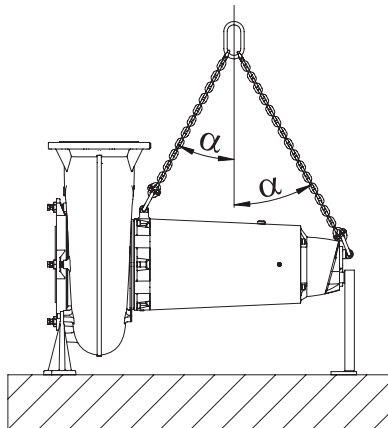


Figure 4 Transport debout XFP

0638-0005

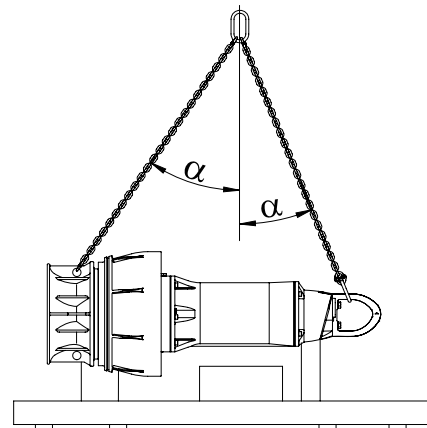


Figure 5 Transport debout AFLX/VUPX

0638-0004

ATTENTION *α maxi. $\leq 45^\circ$ Ne pas dépasser l'angle maxi de 45° entre l'axe du centre de gravité de l'ensemble et les élingues !*

3.2 Protections de transport

Les câbles de raccordement du moteur sont protégés départ usine de l'humidité pénétrant par l'extrémité au moyen de capuchons rétractables.

Ne retirer ces capuchons de protection qu'immédiatement avant le branchement électrique de l'appareil.

ATTENTION *Ces capuchons de protection ne protègent que contre les projections d'eau, ils ne sont pas étanches ! Ne pas immerger les extrémités des câbles de raccordement du moteur, sinon de l'humidité peut parvenir dans l'espace de raccordement au moteur.*

REMARQUE *Dans ces cas, fixer les extrémités des câbles de raccordement du moteur à un endroit sec.*

ATTENTION *Ne pas endommager les isolations des câbles et des brins !*

Pour éviter d'endommager l'arbre du moteur et sa suspension lorsque la pompe à moteur submersible est transportée à l'horizontale, l'arbre est serré dans le sens axial départ usine.

ATTENTION *La sécurité de transport de l'arbre moteur doit être retiré avant la mise en service !*

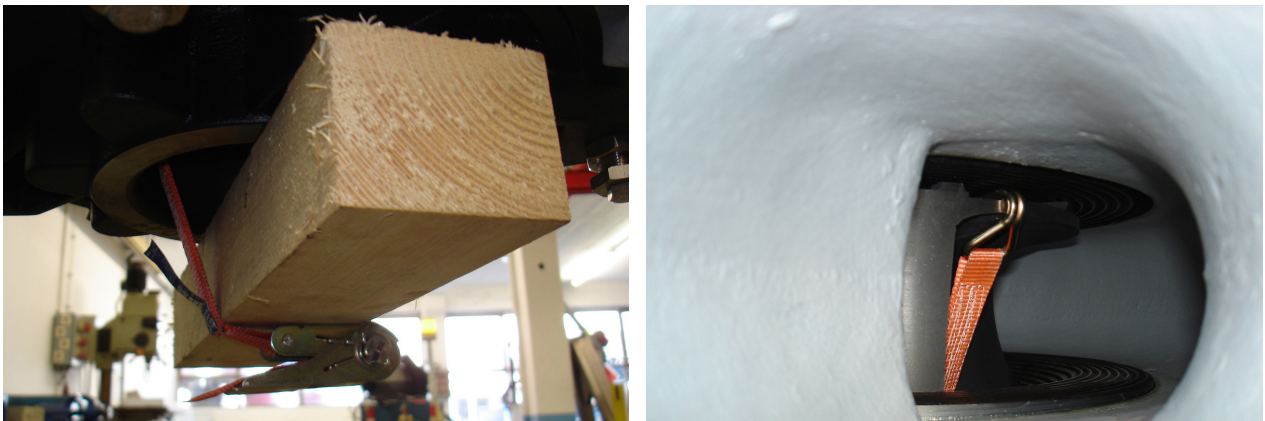


Figure 6 Retrait de la protection de transport

3.3 Stockage des appareils

ATTENTION *Protéger les produits Sulzer des intempéries, comme les rayons UV et la lumière directe du soleil, l'ozone, l'humidité de l'air ambiant, diverses émissions de poussière agressives, le gel etc. ayant des effets mécaniques. L'emballage d'origine Sulzer avec la protection de transport correspondante (si montée départ usine) offre une protection optimale des appareils. Si les appareils sont soumis à des températures inférieures à 0 °C / 32 °F, veiller à exclure toute humidité ou présence d'eau dans le circuit hydraulique, le système de refroidissement ou dans d'autres cavités. En cas de fort gel, éviter de déplacer les appareils et les câbles de raccordement du moteur. En cas de stockage dans des conditions extrêmes, par ex. dans des conditions climatiques subtropicales ou désertiques, il est nécessaire de prendre des mesures de protections supplémentaires. Nous vous les communiquerons volontiers sur demande.*

REMARQUE *Normalement, les groupes Sulzer ne nécessitent pas de maintenance pendant le stockage. Après des temps de stockage prolongés (après env. 1 an) il faut démonter la sécurité de transport sur l'arbre du moteur (ceci ne concerne pas toutes les versions). En tournant plusieurs fois l'arbre à la main, le réfrigérant (qui sert aussi au refroidissement et au graissage de la garniture mécanique d'étanchéité), est mené sur les surfaces d'étanchéité garantissant ainsi un fonctionnement irréprochable des garnitures NAM. Le logement de l'arbre moteur ne nécessite aucun entretien.*

4 Système de contrôle

4.1 Système de contrôle du moteur

Équipement des moteurs :

Surveillance d'étanchéité		Non Ex/ FM	Ex / FM
Capteur de fuites	Chambre d'inspection	●	●
	Chambre moteur	●	●
	Boîte de raccord	●	●
Enroulement de la température	Bimétallique	●	●*
	Conducteur froid (PTC)	○	○*
	PT 100	○	○
Surveillance de la température inférieur/supérieur	Bimétallique	●	●
	Conducteur froid (PTC)	○	○
	PT 100	○	○

● = Standard ○ = Option; * Ex avec VFD, surveillance via PTC

4.2 Capteur de fuites (DI)

Les électrodes DI assurent la surveillance d'étanchéité et signalent toute pénétration d'humidité dans le moteur submersible. Voir chapitre 6.3.

4.3 Surveillance de température du stator

Les éléments de surveillance de température protègent les enroulements contre la surchauffe ou la tension en cas de marche à sec prolongée et de température élevée du liquide de refoulement. L'enroulement de moteur est doté de trois éléments de surveillance de température bimétalliques couplés en série (PTC , PT100 en option).

4.4 Surveillance de la température des paliers (option)

En cas de surveillance submersible un limiteur de température bimétallique a été monté dans les flasques de palier en version standard. La coupure du moteur submersible peut ainsi avoir lieu suffisamment tôt (p.ex. en cas de température de palier montante pour des raisons liées à l'usure).

Températures de rupture : Palier supérieur = 140 °C / 284 °F
Palier inférieur = 150 °C / 302 °F

4.5 Affichage de température

Les éléments de surveillance de température bimétalliques ou les thermistances ne permettent pas un affichage continu de la température de l'enroulement et des paliers. Pour cela, il faut monter dans l'enroulement et le support de palier un capteur de température du type PT 100 avec courbe caractéristique linéaire, c'est-à-dire que la résistance augmente avec la température, voir aussi la section 6.3.

ATTENTION *Si le capteur de fuites (DI) est activé, mettre immédiatement l'unité hors service. Veuillez contacter votre centre de service Sulzer.*

REMARQUE *Opérer la pompe avec les capteurs thermiques et/ou d'humidité déconnectés annulera le bénéfice des garanties afférentes.*

4.5.1 Capteur de température bimétallique

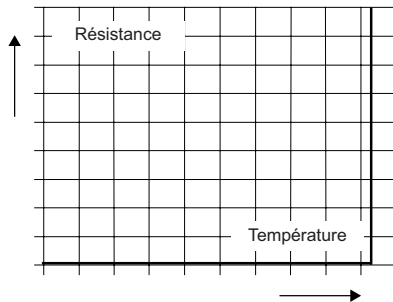


Figure 7 Courbe caractéristique de principe interrupteur bimétallique

0652-0017	Utilisation	Standard
	Fonction	Automate thermostatique bimétallique s'ouvrant à une température nominale
	Câblage	Intégration directement dans le circuit de commande, en tenant compte des courants d'enclenchement autorisés

Tension de service...CA	100 V à 500 V ~
Tension nominal CA	250 V
Intensité nominale CA $\cos \varphi = 1,0$	2,5 A
Intensité nominale CA $\cos \varphi = 0,6$	1,6 A
Courant de rupture maxi autorisé I_N	5,0 A

ATTENTION La puissance de rupture maximale des éléments de surveillance de température est de 5 A, la tension nominale est de 250 V. Les moteurs ADF utilisés avec des groupes convertisseurs de fréquences statiques doivent être équipés de thermistances. Le déclenchement doit être assuré par un relais de protection de machine à thermistance avec numéro d'homologation PTB.

4.5.2 Capteur de température PTC

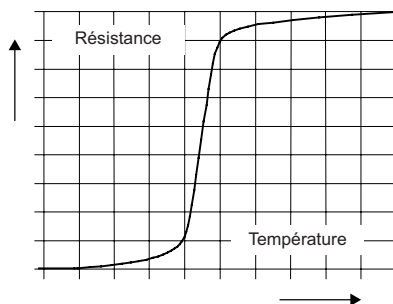


Figure 8 Conducteur froid (thermistance) courbe caractéristique de principe

0652-0018	Utilisation	En option
	Fonction	Résistance sensible à la température (pas d'interrupteur), courbe caractéristique avec fonction de saut
	Câblage	Pas d'intégration directe dans le circuit de commande d'une installation de distribution électrique ! Analyse du signal de mesure uniquement à l'aide d'appareils d'analyse appropriés !

4.5.3 Capteur de température PT100

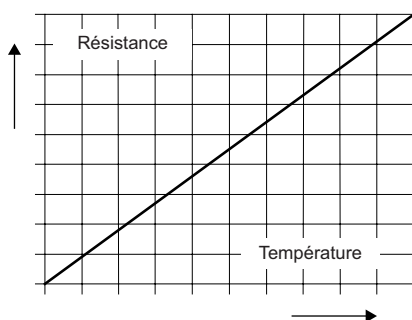


Figure 9 Élément de courbe caractéristique de principe PT 100

0652-0019	Utilisation	En option (pas pour version antidéflagrant)
	Fonction	Résistance sensible à la température (pas d'interrupteur). La courbe caractéristique linéaire permet une saisie et un affichage continu de la température.
	Câblage	Pas d'intégration directe dans le circuit de commande d'une installation de distribution électrique ! Analyse du signal de mesure uniquement à l'aide d'appareils d'analyse appropriés !

ATTENTION Ne pas intégrer des thermistances ou des résistances PT 100 directement aux circuits de commande ou de puissance. Utiliser toujours des appareils d'analyse appropriés.

Le "surveillance de la température" doit être connecté avec les protections électriques du moteur de manière à ce que le défaut soit réarmé manuellement.

4.6 Fonctionnement avec convertisseurs de fréquence

La structure et l'isolation des enroulements des moteurs permet leur utilisation avec un convertisseur de fréquence. Lors de l'utilisation avec un convertisseur de fréquence, respecter cependant les conditions suivantes :

- Se conformer aux directives CEM.
- Vous trouverez les courbes de régime/de couple pour les moteurs exploités sur le variateur de fréquence dans nos programmes de sélection de produit.
- Les moteurs en version anti-déflagration doivent être dotés d'une surveillance par thermistor (PTC) s'ils sont utilisés dans des zones non explosives (ATEX zone 1 et 2).
- Les machines Ex doivent impérativement être exploitées au maximum à la fréquence réseau de 50 ou 60 Hz indiquée sur la plaque signalétique. Il faut ce faisant assurer que l'intensité de mesure indiquée sur la plaque signalétique n'est pas dépassé pendant le démarrage des moteurs. Le nombre maximum de démarrages figurant dans la fiche technique des moteurs ne doit pas être dépassé non plus.
- Les machines non Ex ne doivent être exploitées que jusqu'à la fréquence indiquée sur la plaque signalétique et après accord du fabricant Sulzer.
- Pour le fonctionnement des machines Ex sur des convertisseurs de fréquence, des dispositions spécifiques s'appliquent en matière de temps de déclenchement des éléments de surveillance thermique.
- Régler la fréquence limite inférieure de manière à assurer une vitesse d'au moins 1 m/s dans la conduite de refoulement de la pompe. Remarque valable seulement pour l'eau usée.
- Régler la fréquence limite supérieure de manière à ne pas dépasser la puissance nominale du moteur.

Les convertisseurs de fréquence modernes utilisent des vagues de fréquence supérieures et une augmentation plus marquée sur la crête de l'onde de tension, permettant de réduire les pertes et les bruits des moteurs. De tels signaux de sortie en provenance des convertisseurs produisent malheureusement des pics de tension élevés au niveau de l'enroulement du moteur. Comme le montre l'expérience, ces pics de tension peuvent, en fonction de la tension de service et de la longueur du câble entre le convertisseur de fréquence et le moteur, réduire la durée de vie des moteurs. Pour éviter cela, il convient d'équiper de tels convertisseurs de fréquence comme représenté *en Figure 10* lorsqu'ils sont utilisés dans la zone critique indiqué d'un filtre sinusoïdal. Le filtre sinusoïdal doit être adapté à la tension secteur, la fréquence de découpage, le courant nominal et la fréquence maximale du convertisseur. Il convient dans ce contexte d'assurer que la tension de mesure est appliquée sur le bornier du moteur.

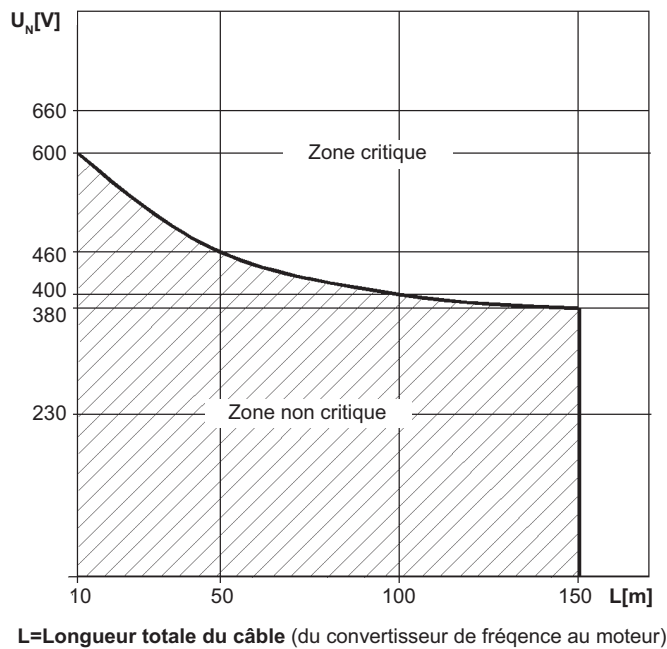


Figure 10 Zone critique/non critique

0652-0012

5 Installation

Les conducteurs (câbles moteur) sont posés conformément à EN 50525-1, les conditions d'exploitation sont fondées sur le tableau 14 pour les conducteurs spéciaux isolés au caoutchouc. La charge admissible des conducteurs est adaptée selon le tableau 15 (colonne 4 pour conducteurs multifilaires et colonne 5 pour conducteurs unifilaires) à une température ambiante de 40 °C, et est imputée avec un facteur pour l'accumulation et le type de pose.

Lors de l'installation des conducteurs, la distance minimale entre ceux-ci s'élève à 1x le diamètre extérieur du conducteur utilisé.

ATTENTION *Aucun anneau d'enroulement ne doit être formé. Les conducteurs ne doivent être en contact en aucun point, être ni regroupés, ni en faisceau. Pour une rallonge, la section de conducteur doit être recalculée selon EN 50525-1 en fonction du type de câble et de pose, de l'accumulation, etc. !*

Dans les stations de pompage/les récipients, une liaison équipotentielle conformément à EN 60079-14:2014 [Ex] ou IEC 60364-5-54 [non-Ex] (dispositions pour l'implication de conduites, mesures de protection des installations à courant fort) doit être établie.

5.1 Disposition et montage des pompe d'assainissement submersible type ABS XFP

5.1.1 Variantes d'installation des pompe d'assainissement submersible type ABS XFP

Il existe en principe trois possibilités d'installation des pompe d'assainissement submersible type :

1. Installation en milieu humide à la verticale avec automatisme d'accouplement Sulzer
2. Installation en milieu sec avec bague de soutènement au sol (avec système de refroidissement fermé)
3. Montage en puits sec, horizontal (avec système de refroidissement fermé)

Installation en milieu humide :

REMARQUE *Les notices de dimensions et les plans d'implantation pour chaque type d'installation sont joints aux documents de planification ou à votre confirmation de commande.*

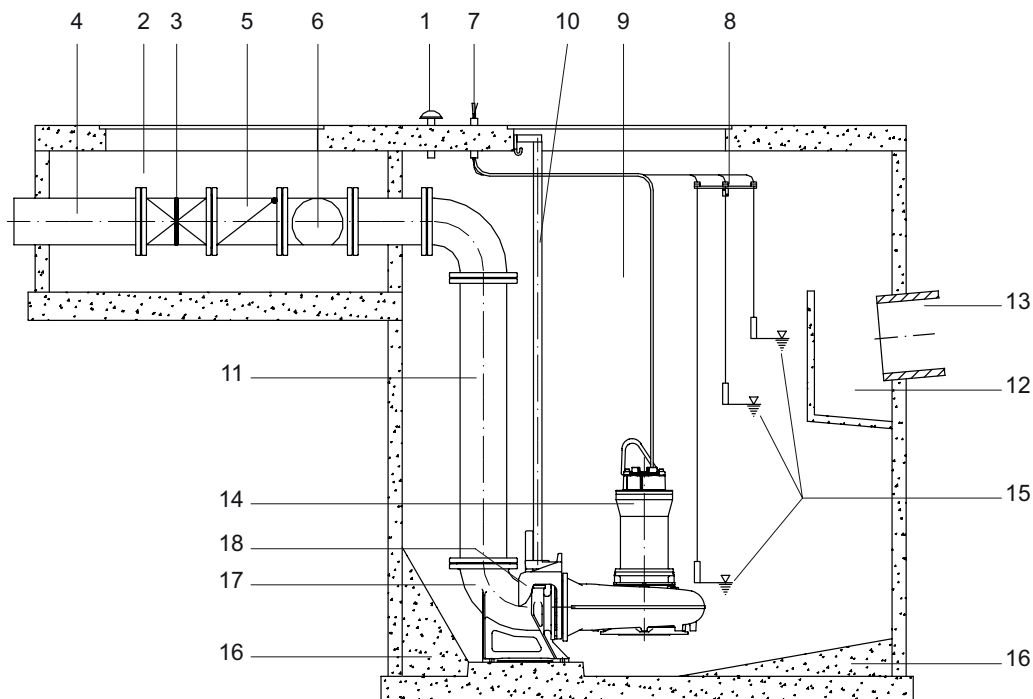


Figure 11 Installation en milieu humide à la verticale avec automatisme d'accouplement Sulzer

Légende (Figure 11)

1	Aération	10	barre de guidage
2	Chambre à vannes	11	Conduite de refoulement
3	Coulisseau de blocage	12	Chambre d'alimentation avec paroi de rebondissement
4	Conduite de refoulement	13	Conduite d'alimentation
5	Clapet anti-retour	14	Pompe à moteur submersible Sulzer
6	Pièce coulissante d'élargissement	15	Commande automatique de niveau
7	Tube de protection de câble	16	Béton moulé
8	Support d'interrupteur à flotteur	17	Pied d'assise
9	Puits collecteur	18	Coulisseau

ATTENTION *Manier avec précaution les câbles de raccordement du moteur lors de l'installation et de la dépose de la pompe sinon, l'isolation risque d'être endommagée. Lors du retrait de la pompe de l'enceinte à l'aide d'un appareil de levage, veiller à soulever le câble de raccordement en même temps que la pompe.*

ATTENTION *Installer les pompe d'assainissement submersible selon Figure 11*

- Monter les outils de levage sur la pompe à moteur submersible.
- La pompe Sulzer à moteur submersible est accrochée au tube de guidage au moyen du support fixé à la tubulure de refoulement et elle est descendue verticalement ou avec une légère inclinaison (max. 3°). Elle s'enclenche automatiquement au pied et étanche sans fuite le raccord de pression au pied de par son poids propre et un joint.

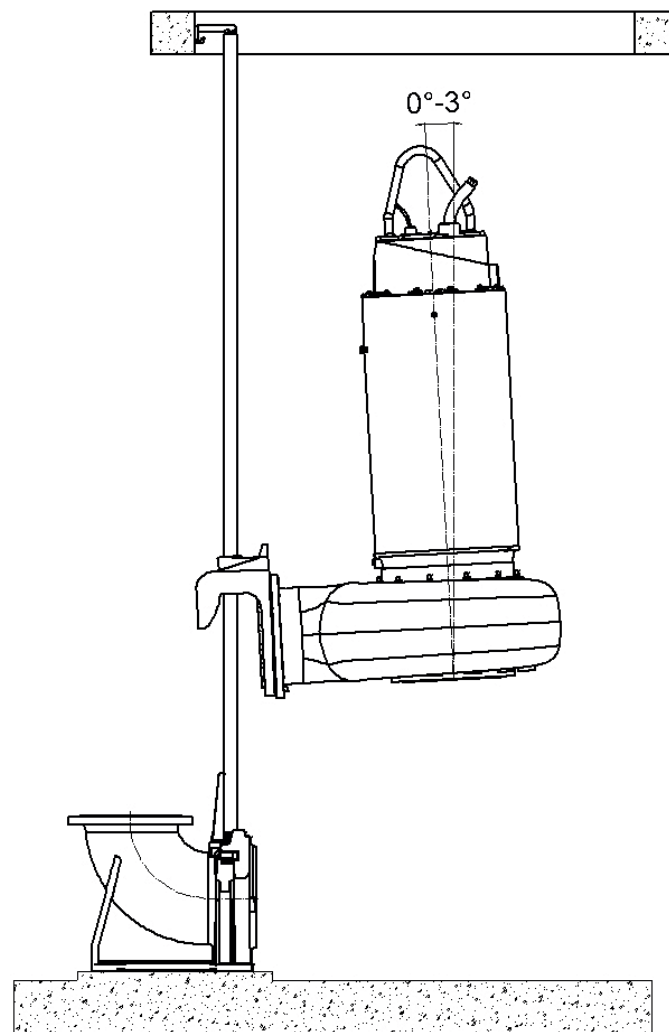


Figure 12 Mise en place de l'XFP

Installation en fosse sec :

- Monter les outils de levage sur la pompe à moteur submersible.
- Abaisser la pompe à moteur submersible dans le logement préparé à cet effet et la visser en s'aidant d'un outil de levage et en procédant avec précaution.
- Monter la tubulure d'aspiration et de refoulement sur le carter de pompe.
- Le cas échéant, monter les conduites d'aération sur la volute.
- Ouvrir le coulisseau de blocage côté aspiration et refoulement.

5.1.2 Pied montage du joint torique et de la pièce de guidage



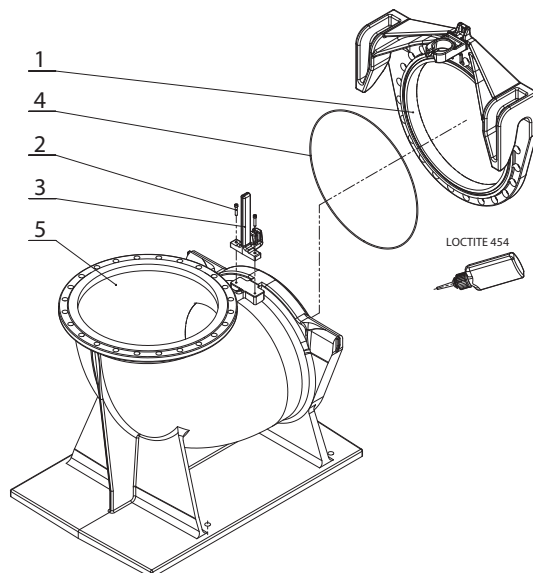
Attention, éviter tout contact de la colle avec la peau et les yeux ! Portez des lunettes et gants de sécurité !

Le joint torique et la rainure du support doivent être propres et exempts de graisse. Appliquer une couche uniforme de colle instantanée LOCTITE type 454 (fournie avec l'appareil) sur le fond de la rainure de retenue (13/1) et placer immédiatement le joint torique !

REMARQUE La colle durcit en 10 secondes environ !

Visser le coulisseau (13/3), tel qu'il est indiqué sur le schéma !

Fixer le coulisseau (13/3) à l'aide des deux vis M12 (13/2). Serrer les vis au couple de 56 Nm.



Légende

- 1 Retenue (montée à la pope)
- 2 Vis (2 pièces)
- 3 Coulisseau
- 4 Joint torique
- 5 Pied

Figure 13 Pied HD DN 350 – 800

5.1.3 Couples des serrage

Couples des serrage pour vis en acier spécial Sulzer A4-70 :								
Filetage	M8	M10	M12	M16	M20	M24	M27	M30
Couples des serrage	17 Nm	33 Nm	56 Nm	136 Nm	267 Nm	460 Nm	500 Nm	600 Nm

5.1.4 Position de montage des rondelles d'arrêt Nord-Lock®

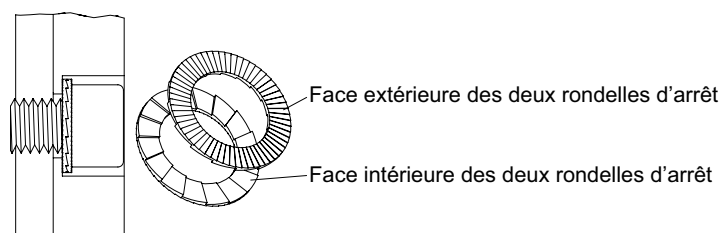


Figure 14 Position de montage des rondelles d'arrêt Nord-Lock®

5.2 Installation et montage des pompes à moteur submersible AFLX et VUPX

L'alimentation sur la pompe à moteur submersible AFLX doit être pourvue d'une grille. La largeur de la grille est fonction de l'hydraulique de pompe. Pour la connaître, consulter le tableau ci-après.

Type hydraulique	Eau pure	Eaux mixtes, de rivière, usées, de pluie; installation de prédécantation, recirculation
	Ecartement des barreaux en mm	
AFLX 1200	≤ 100	≤ 50
Pour des écartements des barreaux plus importants, veuillez contacter Sulzer		

L'alimentation sur la Pompe submersible en tube type VUPX doit être pourvue d'une grille. La largeur maximale de la grille dépend du système hydraulique de pompe. Pour la connaître, consulter le tableau ci-après

Type hydraulique	Eau pure	Eaux mixtes, de rivière, usées, de pluie	Stations de prédécantation, recirculation
	Ecartement des barreaux en mm		
VUPX 0800	≤ 60	≤ 25	≤ 6
VUPX 1000	≤ 80		
VUPX 1200	≤ 80		
Pour des écartements des barreaux plus importants, veuillez contacter Sulzer			

ATTENTION Respecter le recouvrement minimal selon les documents d'étude en cas de différence de niveau.

5.2.1 Installation des pompes à moteur submersible AFLX et VUPX

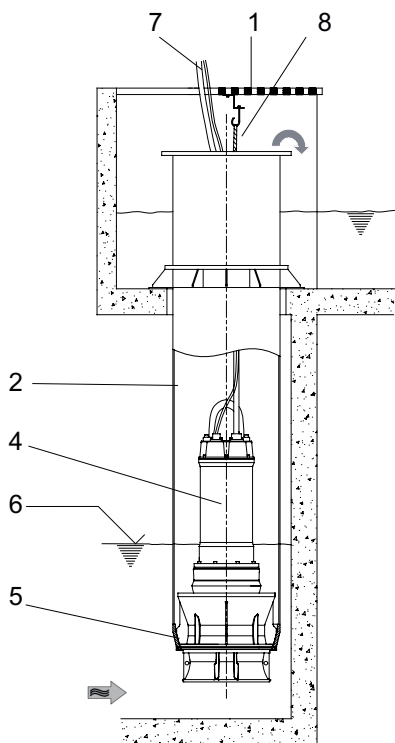


Figure 15a AFLX/VUPX avec tube en acier

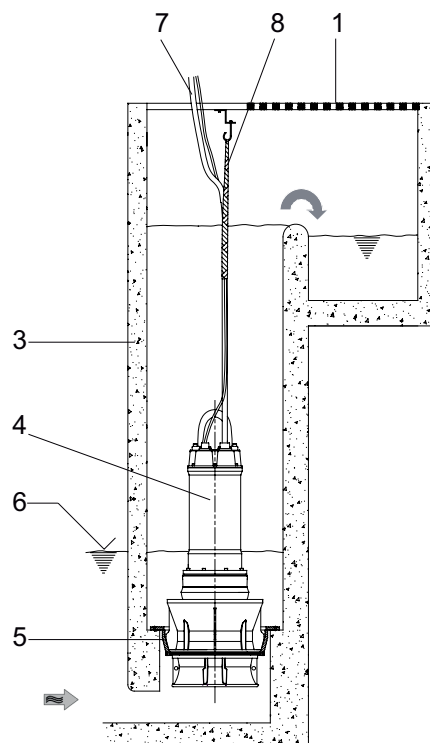


Figure 15b VUPX/AFLX avec puits montant en béton

Légende

- | | | | |
|---|--------------------------------------|---|--|
| 1 | Recouvrement de puits | 5 | Bague d'accouplement |
| 2 | Tube (tube montant) | 6 | Niveau d'eau minimum (voir documents d'étude) |
| 3 | Puits montant en béton | 7 | Câble de raccordement |
| 4 | Pompe à moteur submersible AFLX/VUPX | 8 | Manchon de tension de câble (pour fixer le câble de raccordement moteur) |

ATTENTION *Manier avec précaution les câbles de raccordement du moteur lors de l'installation et de la dépose de la pompe sinon, l'isolation risque d'être endommagée.*

- Monter les outils de levage sur la pompe à moteur submersible.

La bague d'accouplement nécessaire à l'installation de la pompe à moteur submersible AFLX/VUPX doit être déjà installée départ usine, voir *Figure 15a* et *Figure 15b*. Avant l'installation de la pompe à moteur submersible, il doit y avoir des moyens de fixation (crochets) dans le puits ou le tube montant, ainsi qu'une traversée et une suspension (bout de câble) pour les câbles de raccordement.

Avant ou lors de l'installation, équiper les câbles de raccordement du moteur de dispositifs de soulagement de traction appropriés (grip de câble par ex.). Dans la zone des entrées de câble en particulier, veiller à ce que l'isolation ne soit pas endommagée par le poids des câbles reposant dessus.

ATTENTION *Manier avec précaution les câbles de raccordement du moteur lors de l'installation et de la dépose de la pompe sinon, l'isolation risque d'être endommagée.*

5.2.2 Abaissement de la pompe à moteur submersible AFLX et VUPX dans la bague d'accouplement

ATTENTION *Avant d'installer la pompe à moteur submersible, effectuer impérativement un contrôle du sens de rotation*

- Tendre le bout de câble servant au soulagement de la traction du câble de raccordement sans que ceux-ci ne soient tendus.

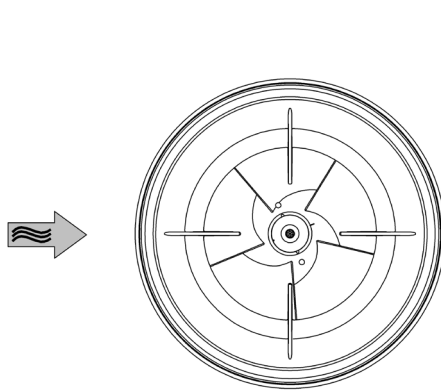


Figure 16 adjustment Bellmouth AFLX

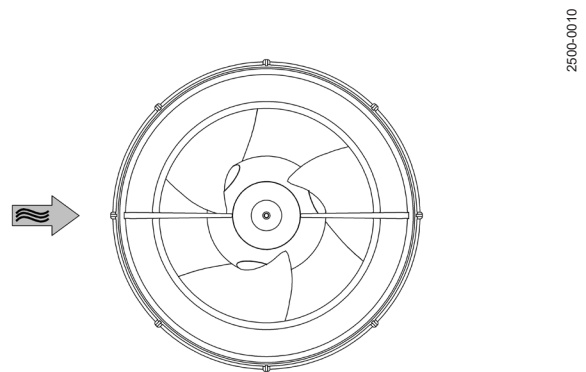


Figure 17 adjustment Bellmouth VUPX

ATTENTION *Nettoyer le tube en acier ou le puits en béton pour qu'il soit exempt de toute impureté (gravas). Pour garantir une alimentation optimale et un faible niveau de bruit, lors de l'introduction de la pompe dans un puits ou un tube en acier, il importe d'orienter une paire de nervures de la tulipe d'aspiration dans le sens du flux principal de la chambre d'arrivée.*

- Faire descendre lentement la pompe à moteur submersible jusqu'à la bague d'accouplement dans le puits à l'aide du dispositif de levage tout en faisant suivre le câble de raccordement du moteur. De cette manière, la pompe submersible se centre automatiquement dans la bague d'accouplement sans fuites.
- Accrocher la chaîne de fixation aux crochets prévus à cet effet de façon qu'elle ne heurte pas le câble de raccordement et la paroi du puits.
- Tendre le câble de raccordement et le fixer avec le bout de câble aux crochets prévus à cet effet. En cas d'utilisation d'un tube en acier, faire passer le câble de raccordement à travers le passage et obturer de manière étanche à la pression.



Ne pas tendre les câbles de raccordement plus que nécessaire. Il ne doit s'exercer aucune force de traction dans la tête de pompe. Les câbles de raccordement ne doivent pas heurter la chaîne de fixation ou la paroi de puits.

- Le cas échéant, obturer le tube de pression en acier de manière qu'il soit étanche à la pression.

6 Connexions électriques

Avant la mise en service, un personnel qualifié s'assurera que les mesures de protection nécessaires ont été prises au niveau électricité. La mise à la terre, le neutre, les disjoncteurs différentiels, etc... doivent être conformes aux réglementations des autorités locales qui fournissent l'énergie et doivent être vérifiées par un personnel dûment qualifié pour s'assurer qu'ils fonctionnent correctement.

ATTENTION La section et la chute de tension dans le câble d'alimentation électrique doivent être conformes aux réglementations correspondantes. La tension indiquée sur la plaque signalétique doit correspondre à la tension secteur.

Des moyens de déconnexion répondant aux exigences nominales doivent être incorporés au câblage fixe par l'installateur pour toutes les pompes conformément aux codes nationaux et locaux applicables.



L'alimentation électrique et le câble de la pompe doivent être connectés par une personne qualifiée aux bornes de l'armoire de contrôle, conformément aux caractéristiques fournies et suivant les réglementations locales.

REMARQUE: Veuillez consulter votre électricien.

Le système doit être protégé par un fusible approprié (correspondant à la puissance nominale du moteur).

ATTENTION L'électropompe submersible ne doit être exploitée qu'avec une protection thermique et un dispositif de surveillance de la température du moteur.

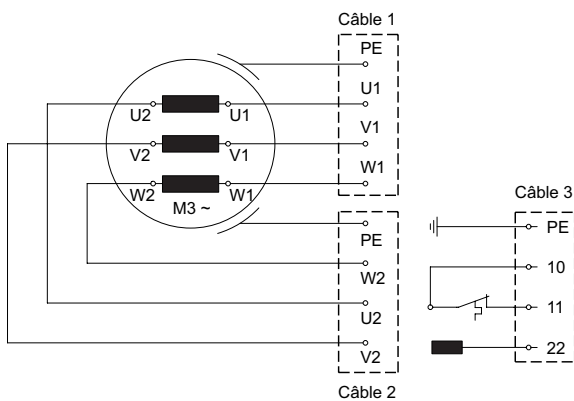


Figure 18 Deux câbles de raccordement moteur et un câble de commande

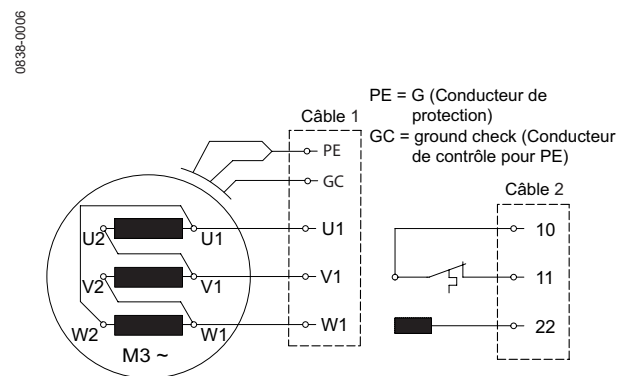


Figure 19 Version 60 Hz : Un câble de raccordement moteur et un câble de commande

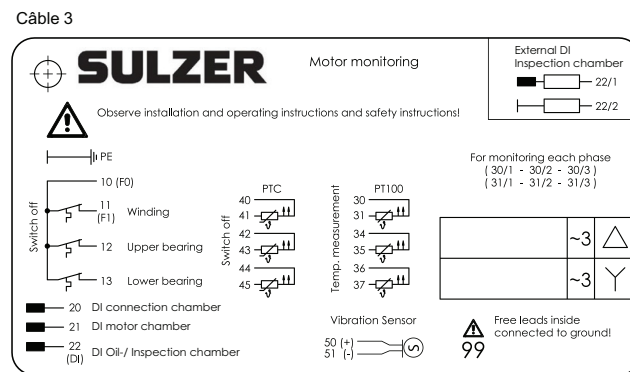
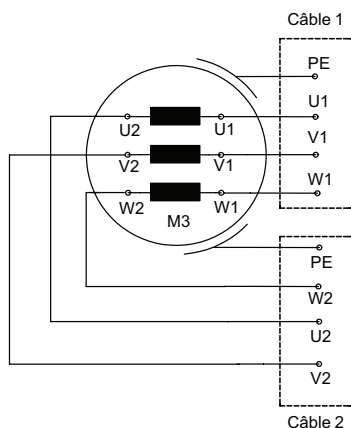


Figure 20 Versions spéciales : Deux câbles de raccordement moteur et un câble de commande - pour la surveillance optionnelle du moteur

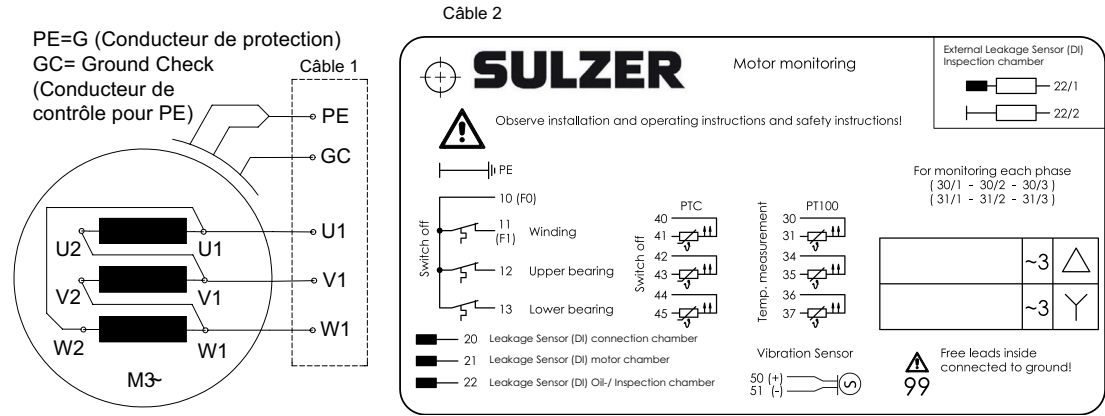


Figure 21 Version 60 Hz : Un câble de raccordement moteur et un câble de commande - pour la surveillance optionnelle du moteur

ATTENTION Les câbles sont guidés hors du moteur. Il n'y a pas de câblage dans le moteur ! (Exception, version US). Le câblage (couplage) doit être réalisé dans l'installation de distribution électrique.

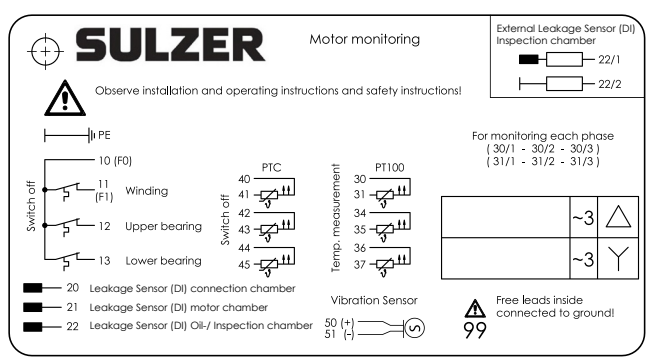
REMARQUE Consulter la plaque signalétique de votre pompe pour trouver les indications relatives au type de démarrage.

6.1 Affectation des conducteurs

Démarrage direct en étoile				
	L1	L2	L3	jonction
L'Amérique du Nord	T1 (U1)*	T2 (V1)*	T3 (W1)*	
Sulzer/Factory Standard	U1	V1	W1	U2 & V2 & W2
Démarrage direct en triangle				
	L1	L2	L3	-
L'Amérique du Nord	T1 (U1)*	T2 (V1)*	T3 (W1)*	-
Sulzer/Factory Standard	U1; W2	V1; U2	W1; V2	-

*Étiquetage facultatif possible.

6.2 Raccordement du câble de contrôle



2500-0004 Cable de contrôle sur les pompes à moteur submersible

- 10 = Conducteur commun
 - 11 = Enroulement supérieur
 - 12 = Palier supérieur
 - 13 = Palier inférieur
 - 20 = Capteur de fuites (DI) - Espace de raccordement
 - 21 = Capteur de fuites (DI) - Espace moteur
 - 22 = Capteur de fuites (DI) - Chambre d'inspection
- ⏏ = PE (vert/jaune)

Figure 22 Raccordement du câble de contrôle

6.3 Raccordement de la surveillance d'étanchéité dans l'installation de commande

Les pompes submersibles, en fonction de leur modèle, sont livrées par défaut avec un ou plusieurs capteurs de fuites (DI) permettant de contrôler l'étanchéité. Pour intégrer la fonction de contrôle de l'étanchéité au panneau de contrôle de la pompe, il est nécessaire d'installer un module de contrôle des fuites Sulzer et de le raccorder conformément aux schémas de câblage ci-dessous.

ATTENTION *Si le capteur de fuites (DI) est activé, mettre immédiatement l'unité hors service. Veuillez contacter votre centre de service Sulzer.*

6.3.1 Capteur de fuites interne (DI)

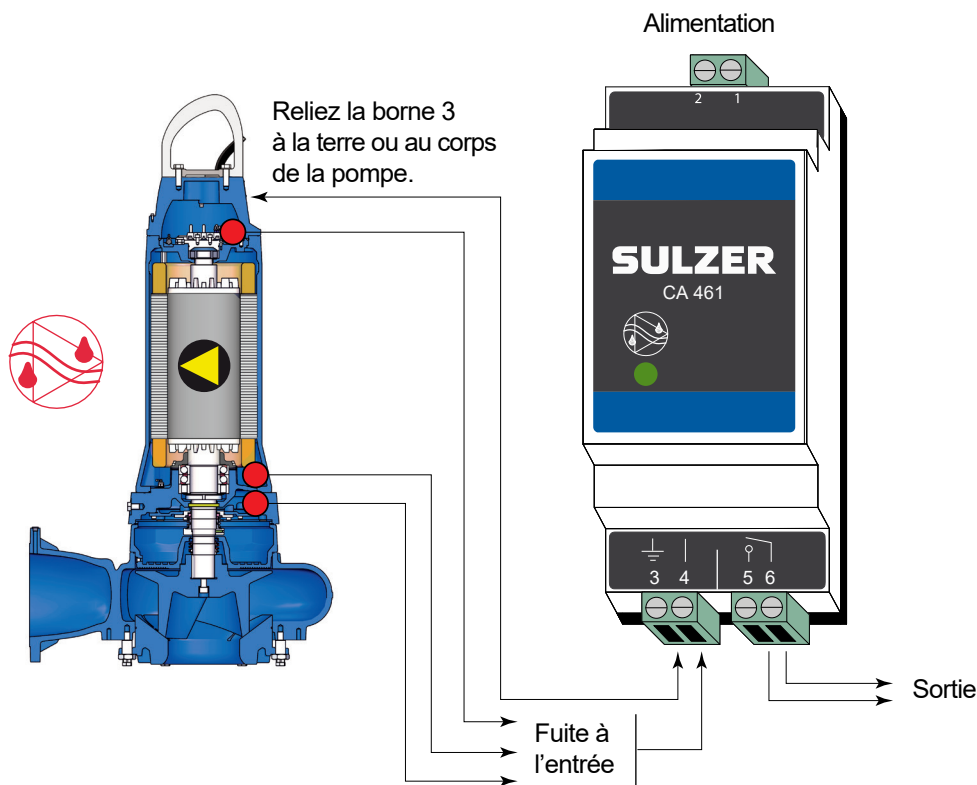


Figure 23 Contrôleur de détection de fuite CA 461 d'Sulzer

Amplificateurs électroniques 50/60 Hz pour :
110 - 230 V AC (CSA). N° art./Part No.: 1690 7010.
18 - 36 V DC (CSA). N° art./Part No.: 1690 7011.

ATTENTION *Charge maximale du relais : 2 ampères.*

ATTENTION *Avec l'exemple de connexion ci-dessus, il est impossible d'identifier le capteur/l'alarme activé. En guise d'alternative, la société Sulzer recommande vivement de recourir à un module CA 461 distinct pour chaque capteur/entrée, afin de permettre non seulement d'identifier, mais également de notifier les mesures à prendre en fonction de la catégorie/gravité de l'alarme.*

Des modules de contrôle des fuites à entrées multiples sont également disponibles. Veuillez consulter votre représentant Sulzer local.

6.4 Branchement du câble CEM dans le boîtier de distribution



Figure 24 Câble CEM en état de livraison.
Le câble est dénudé !



Figure 25 Dénuder le câble CEM sur 30 mm avant le branchement sur le bornier. La cote « t » correspond à la distance approximative du collier de fixation à la borne.

REMARQUE Avant de brancher le câble CEM, l'isolation du câble doit être retirée sur environ 30 mm dans la zone de la borne.

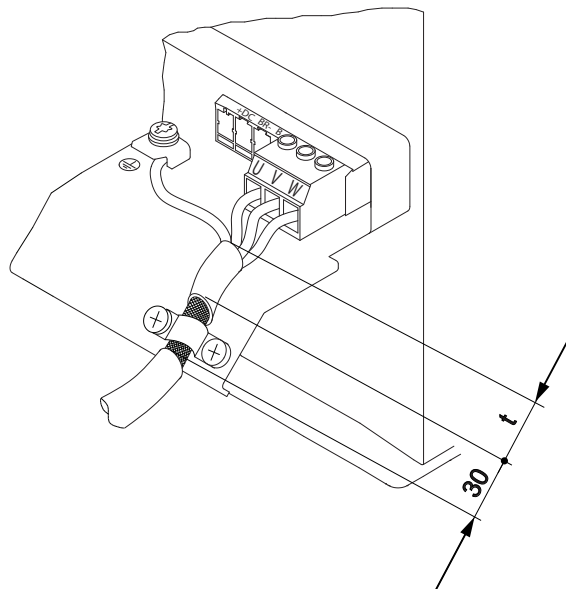


Figure 26 Connexion du câble CEM dans le boîtier de commutation

7 Mise en service

Avant la mise en service, contrôler la pompe/station de pompage et effectuer un contrôle de fonctionnement.
Contrôler en particulier :



Dans les zones exposées aux explosions lors de la mise sous tension, et également dans n'importe quel mode de fonctionnement des appareils ADF, s'assurer que l'élément de pompe soit rempli d'eau (installation en milieu sec) ou recouvert d'eau ou immergé (installation en milieu humide). Respecter impérativement le recouvrement minimum préconisé dans la notice pour chaque appareil ! Tout autre mode de service tel que le fonctionnement à sec est interdit.

- Le dispositif de surveillance de température est-il bien raccordé ?
- Le dispositif de surveillance d'étanchéité (si l'appareil en est équipé) est-il installé ?
- Le capteur de fuites (si installé) est-il correctement installé ?
- L'installation des câbles de raccordement et de commande est-elle conforme ?

- Le puits est-il propre ?
- L'alimentation et l'écoulement de la station de pompage sont-ils sans danger ? Le contrôle a-t-il été effectué ?
- Le sens de rotation de la pompe est-il correct, même en service avec un groupe électrogène ?
- Le couplage de niveau fonctionne-t-il parfaitement ?
- Les vannes nécessaires au service sont-elles ouvertes (si l'appareil en est équipé) ?

XFP

- Les dispositifs anti-retour sont-ils mobiles (si l'appareil en est équipé) ?
- Le système hydraulique a-t-il été purgé lors de l'installation en milieu sec ?

AFLX/VUPX

- Le tube en acier ou le puits montant en béton a-t-il été nettoyé de toute impureté (gravas) ?
- Les restes de peinture éventuellement présents ont-ils été entièrement éliminés des surfaces coniques des pompes ou sur la bague d'accouplement et le graissage des surfaces coniques a-t-il été effectué ?

7.1 Contrôle du sens de rotation

Sur les appareils à courant triphasé, lors de la première mise en service et à chaque changement de lieu d'utilisation, faire effectuer un contrôle minutieux du sens de rotation par un électricien qualifié.



Protéger les appareils ABS lors de la vérification du sens de rotation pour exclure toute blessure pouvant être causée par les roues, hélice ou rotor en rotation ou par le courant d'air produit et les pièces pouvant être projetées. Ne pas mettre les mains dans le système hydraulique !



Le contrôle du sens de rotation ne doit être effectuée que par un électricien habilité.



Lors du contrôle du sens de rotation et lors de la mise en marche des appareils Sulzer, tenir compte de la **Pression de démarrage**. Elle peut s'appliquer avec une grande force.

ATTENTION
Le sens de rotation
(ROTOR ROTATION) est correct
lorsque vu sur la pompe debout,
le rotor, l'hélice ou le roue tournent
dans le sens des aiguilles d'une
montre !



0652-0035

ATTENTION
Le mouvement de réaction
(START REACTION) s'effec-
tue dans le sens contraire des
aiguilles d'une montre !

Figure 27 Rotation du rotor

REMARQUE Si plusieurs pompe d'assainissement submersible sont raccordées à un dispositif de commande, contrôler chaque pompe séparément.

ATTENTION La conduite de secteur du dispositif de commande doit avoir un champ de rotation à droite. Le sens de rotation est correct si le raccordement de l'appareil est effectué conformément au schéma de branchement et en respectant le marquage des fils.

8 Entretien

Avant tous travaux d'entretien, s'adresser à un électricien qualifié pour débrancher l'appareil du secteur et le protéger contre la remise en marche.

Remarques générales d'entretien

REMARQUE *Ces conseils d'entretien ne constituent pas des instructions pour effectuer soi-même des réparations car celles-ci nécessitent des connaissances spéciales.*

Les interventions sur les appareils ADF ne doivent être effectuées que dans des ateliers aménagés à cette fin et en utilisant les pièces d'origine du fabricant. Si ces conditions ne sont pas réunies, le certificat ADF n'est plus valable

Les appareils Sulzer sont des produits éprouvés et de qualité, qui ont subi un contrôle final approfondi. Le graissage permanent des paliers ainsi que les dispositifs de surveillance sont une garantie que les appareils sont opérationnels, s'il sont utilisés et raccordés conformément aux instructions d'utilisation.

Si cependant une panne se produisait, ne jamais chercher à improviser, mais consulter le service après-vente Sulzer.

Cette remarque vaut notamment lorsqu'il y a des coupures répétées du courant par le disjoncteur du dispositif de commande, ou par les dispositifs de surveillance du système de contrôle thermique/limiteur, ou encore par un signal de fuite provenant du dispositif de surveillance d'étanchéité (DI).

Le service entretien Sulzer est prêt à vous donner des conseils pour les cas particuliers afin de résoudre vos problèmes de pompage.

REMARQUE *La garantie Sulzer telle qu'elle est stipulée dans le contrat de livraison ne s'applique qu'à la condition que le client puisse prouver que les réparations nécessaires ont été effectuées par un représentant Sulzer agréé avec des pièces de rechange d'origine Sulzer.*

REMARQUE *Lors des travaux de réparation, il est interdit d'appliquer le « Tableau 1 » de CEI 60079-1. Dans ce cas, veuillez contacter le service client Sulzer !*

Conseils d'entretien en cas d'immobilisation prolongée de la pompe à moteur submersible

REMARQUE *En cas d'immobilisation supérieure à 12 mois ou en cas de remise en service de l'appareil après son entreposage, contacter la société Sulzer ou son représentant agréé.*

Avant la repose

Ne retirer ces capuchons de protection qu'immédiatement avant la repose des appareils. En cas de stockage prolongé, avant de reposer les appareils et de les rebrancher, faire tourner plusieurs fois l'arbre moteur à la main par l'intermédiaire de la roue à aubes ou de l'hélice.

Après la repose

Si les appareils restent longtemps immobilisés après la repose des appareils (en cas d'utilisation dans un bassin de retenue des eaux pluviales par ex.), mettre l'appareil en marche pendant au maximum 1 minute tous les trois mois pour garantir et contrôler la sécurité de service.

Chambre d'inspection

L'huile qui se trouve dans la chambre d'inspection doit être contrôlée tous les 12 mois. Si l'huile est contaminée par de l'eau ou si le dispositif de contrôle des problèmes d'étanchéité émet une alarme, vidangez l'huile. Si le problème se reproduit juste après une vidange de l'huile, veuillez vous mettre en relation avec un représentant de votre service après-vente Sulzer local.

Espace moteur

La chambre du moteur doit être inspectée tous les 12 mois afin de vérifier qu'elle est exempte d'humidité.

8.1 Remplissage de lubrifiant

ATTENTION Il faut utiliser uniquement des produits autorisés par le fabricant !

8.1.1 Quantité de remplissage lubrifiant chambre d'inspection XFP / AFLX / VUPX

Moteur	Quantité de remplissage*	
	Montage vertical	Montage horizontal
XFP / A-C	12	9,8
AFLX, VUPX / A-C	7	-
XFP, AFLX, VUPX / D-F	7	7,5
XFP 800X-MX, XFP 801X-CH	2	6,2

* Quantités de remplissage en litres

HYDRAULIKÖL VG 32 HLP-D (n° d'art.: 11030021)

8.1.2 Remplissage de lubrifiant XFP

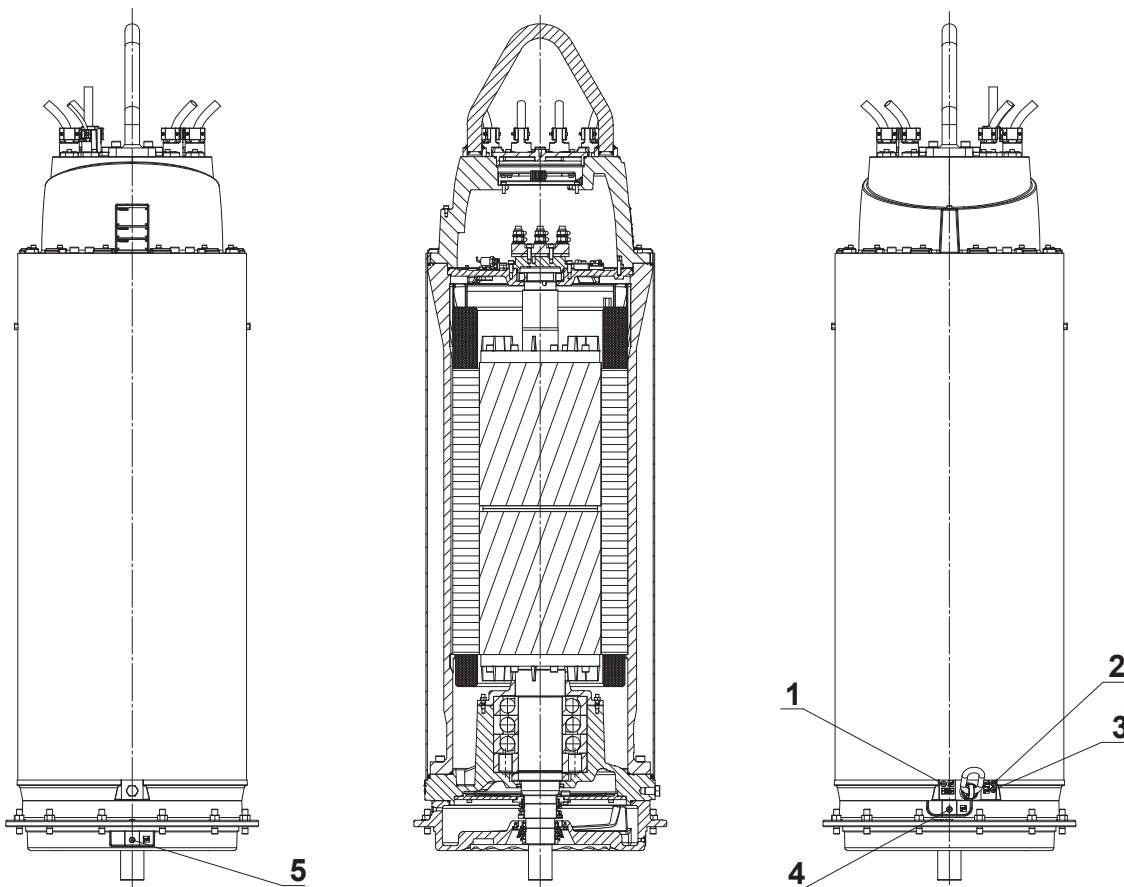


Figure 28 remplir et vidanger le lubrifiant XFP PE7

Légende

- 1 Ouverture du compartiment moteur de commande
- 2 Vidange d'huile - chambre d'inspection
- 3 Vidange d'huile - remplissage du lubrifiant chambre d'inspection, observer la position horizontale de la pompe! (Montant de lubrifiant voir tableau 8.1.1)
- 4 Remplissage du lubrifiant la chambre d'étanchéité observer la position horizontale de la pompe! (Montant de lubrifiant voir tableau 8.1.3)
- 5 Vidange d'huile - la chambre d'étanchéité

8.1.3 Quantités de remplissage lubrifiant chambre d'étanchéité XFP

Hydraulik	Quantité de remplissage*	
	Montage vertical	Montage horizontal
XFP 400T-CH	29	24,7
XFP 500U-CH	42,5	31,6
XFP 600V-CH	36	30,5
XFP 600X-SK	42	35
XFP 800X-MX	28,8	24,3
XFP 801X-CH	28,8	24,3

* Quantités de remplissage en litres

HYDRAULIKÖL VG 32 HLP-D (n° d'art.: 11030021)

8.1.4 Remplissage de lubrifiant VUPX / AFLX

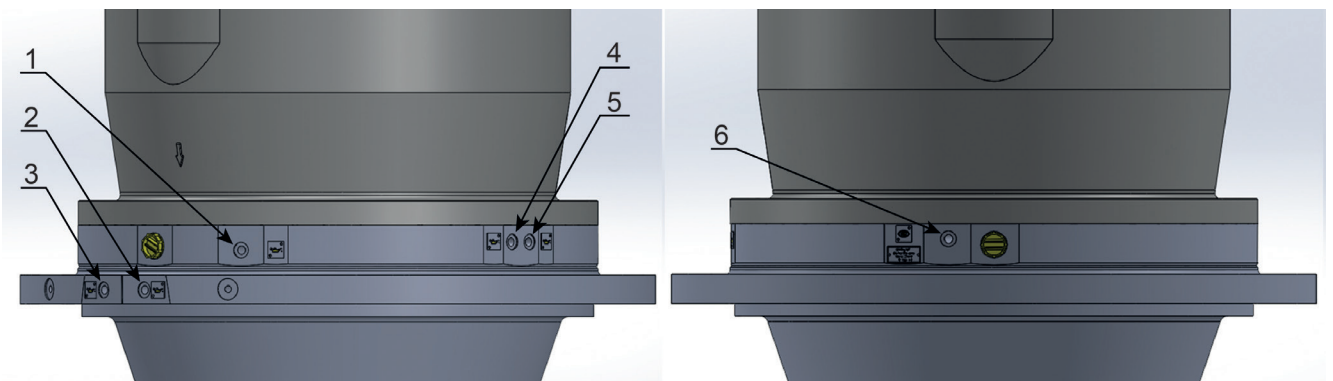


Figure 29 remplir et vidanger le lubrifiant VUPX / AFLX

Légende

- 1 Vidange d'huile
- 2 Vidange d'huile - remplissage du lubrifiant(chambre d'inspection), observer la position horizontale de la pompe! (Montant de lubrifiant voir tableau 8.1.1)
- 3 trou d'inspection - chambre d'inspection
- 4 trou d'inspection - la chambre d'étanchéité
- 5 Remplissage du lubrifiant la chambre d'étanchéité observer la position horizontale de la pompe! (Montant de lubrifiant voir tableau 8.1.5)

8.1.5 Quantités de remplissage lubrifiant chambre d'étanchéité VUPX / AFLX

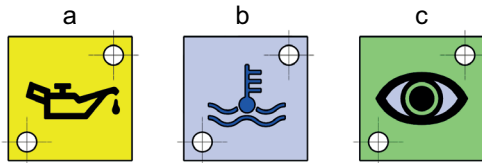
Systèmes hydrauliques	
Hydraulik	
VUPX 0800	10,5
VUPX 1000/1200	25
AFLX 0800/1200	25

Quantités de remplissage en litres VG 32 (11030021)

Systèmes hydrauliques axiaux à engre		
Hydraulik	Quantité de remplissage	Quantité de remplissage engrenage
VUPX1000G	5.3	52*
VUPX1200G		
AFLX1200G		

Quantités de remplissage en litres VG 32 (11030021); * Quantités de remplissage en litres, Rivolta S.G.L 220 n° d'art.: 11030094

8.1.6 Pictogrammes



Légende

- a Remplir ou vidanger l'huile.
- b Remplir ou vidanger le liquide de refroidissement.
- c Contrôle visuel

Figure 30 Pictogrammes

8.2 Nombre de démarrage des moteurs

Consulter le tableau ci-après pour connaître le nombre de démarrages admissibles par heure, sous réserve d'indications différentes du fabricant. Le nombre maximum de démarrages figurant dans la fiche technique des moteurs ne doit cependant pas être dépassé :

Commutations maximales par heure	par intervalle en minutes
15	4

REMARQUE Demander au fabricant le nombre de démarrages admissibles pour certains démarreurs.

8.3 Dépose de la pompe à moteur submersible



Respecter les consignes relatives à la sécurité dans les chapitres et paragraphes précédents !

8.3.1 Dépose de la pompe à moteur submersible en cas d'installation en milieu humide



Avant la dépose des appareils, s'adresser à un électricien pour qu'il débranche tous les pôles des câbles de raccordement du moteur du dispositif de commande, et qu'il prenne toutes les mesures pour exclure toute remise en marche.



Avant la dépose des appareils dans des zones exposées aux explosions, aérer suffisamment le puits, sinon des étincelles risquent de provoquer des explosions !

- Monter l'outil de levage sur la pompe à moteur submersible.
- En s'aidant d'un dispositif de levage, soulever et retirer la pompe à moteur submersible du puits de pompe, tout en retirant les câbles de raccordement du puits de pompe, au fur et à mesure que la pompe à moteur submersible est soulevée.
- Poser la pompe à moteur submersible avec le carter de pompe verticalement sur une base ferme et la protéger contre tout basculement.

8.3.2 Dépose de la pompe à moteur submersible en cas d'installation en milieu sec

- Fermer la vanne d'isolation côté aspiration et refoulement.
- Vider la volute et la conduite de refoulement le cas échéant.

- Le cas échéant, démonter la conduite d'aération au dessus du tuyau de refoulement.
- Monter l'appareil de levage sur la pompe à moteur submersible.
- Démonter la conduite d'aspiration en dévissant les vis de la plaque de fond de l'hydraulique (ou sur le carter de pompe).
- Démonter la conduite de pression en desserrant les vis sur la bride de pression du carter de pompe.
- Le cas échéant, retirer les vis de fixation de la bague de soutènement au sol, et soulever avec précaution la pompe à moteur submersible à l'aide d'un outil de levage.
- Placer la pompe à moteur submersible sur une surface plane et solide.

8.3.3 Dépose des pompes à moteur submersible AFLX et VUPX

- Le cas échéant, ouvrir ou retirer le couvercle du tube de pression et le passage étanche à l'eau sous pression pour les câbles de raccord.
- En s'aidant d'un dispositif de levage, soulever et retirer la pompe à moteur submersible du puits en béton ou du tube de pression en acier, tout en retirant les câbles de raccordement, au fur et à mesure que la pompe à moteur submersible est soulevée. Placer la pompe à moteur submersible avec le boîtier d'hélice à la verticale sur un support solide, et la bloquer pour l'empêcher de basculer.

